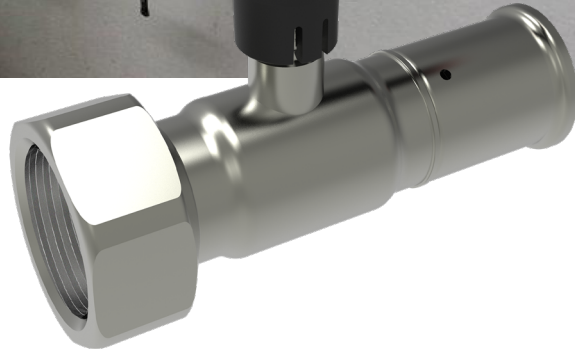
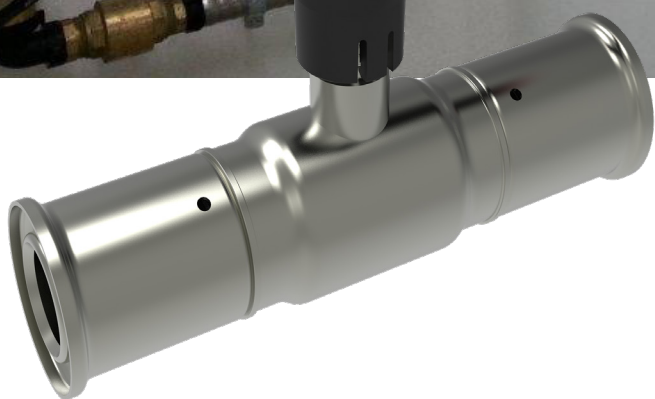




FULL FLOW VALVES

VANNE DE NOUVELLE GÉNÉRATION



WE CARE TO CONNECT



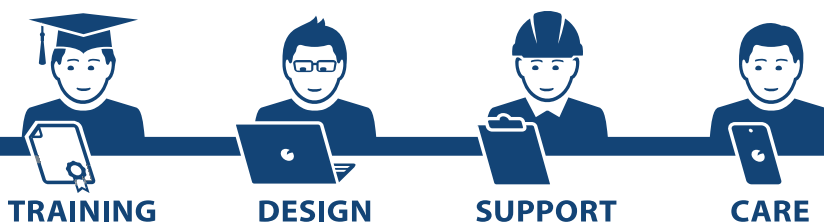
L'histoire de la réussite de Henco Industries NV a commencé en 1992 lorsque l'entrepreneur Louis Hendrickx a fondé la société. Aujourd'hui, avec plus de 300 employés, l'entreprise produit et vend chaque année plus de 130 millions de mètres de tubes et plus de 11 millions de raccords de haute qualité.

Depuis 2008, Henco fait partie du groupe Aalberts, un acteur majeur dans l'innovation et le développement de technologies avancées pour l'industrie et la vie quotidienne. Le partage des connaissances mène à un grand succès. Créer des liens, c'est ce dont il s'agit. Si nous nous concentrons sur nos valeurs et y restons fidèles, nous atteindrons nos objectifs à chaque fois.

Nous unissons nos forces pour développer la solution parfaite qui rend les installations plus rapides, plus faciles et plus efficaces. Nous créons des liens durables entre les personnes et les composants de l'installation et, en fin de compte, entre les personnes et un environnement agréable.

Chez Henco, nous aimons soulager nos clients, en privilégiant une approche personnelle et authentique. Avec vous, nous chercherons toujours la meilleure solution. Nous agissons avec professionnalisme, honnêteté et intégrité.

En outre, nous garantissons un service étendu. Vous pouvez compter sur notre soutien tout au long du processus d'achat. Nous ne vous laisserons pas dans le froid ; vous pouvez venir nous voir pour des conseils ou des questions, même pendant l'installation.



FORMATION

Henco fournit des informations, des formations et des conseils pour vous tenir au courant des derniers développements et solutions.

DESIGN

Avec plus de 25 ans d'expérience, Henco est en mesure de travailler en étroite collaboration avec vous et de vous aider tout au long du processus de conception et de gestion de projet

SUPPORT

Notre équipe d'assistance technique est prête à travailler avec les ingénieurs et les installateurs pour garantir les meilleurs résultats possibles pendant et après le processus d'installation.

SOINS

Le service est assuré après la livraison de nos produits - dès le premier contact et tout au long du processus. Si vous avez besoin d'expertise et d'aide, nous sommes là pour vous soutenir.

Technologie des vannes de nouvelle

Nous avons développé une nouvelle vanne qui offre la fiabilité, l'efficacité et la qualité que les bâtiments modernes exigent.

Les vannes à passage intégral Henco sont une nouvelle génération de vannes qui offrent beaucoup plus de possibilités pour des solutions complètes avec une technologie de connexion et des propriétés de matériaux uniformes.

La nouvelle vanne Henco Full Flow est la vanne la plus flexible du marché. Il permet un fonctionnement sans problème dans de nombreux systèmes, car les normes et technologies des matériaux sont uniformes et excellentes.

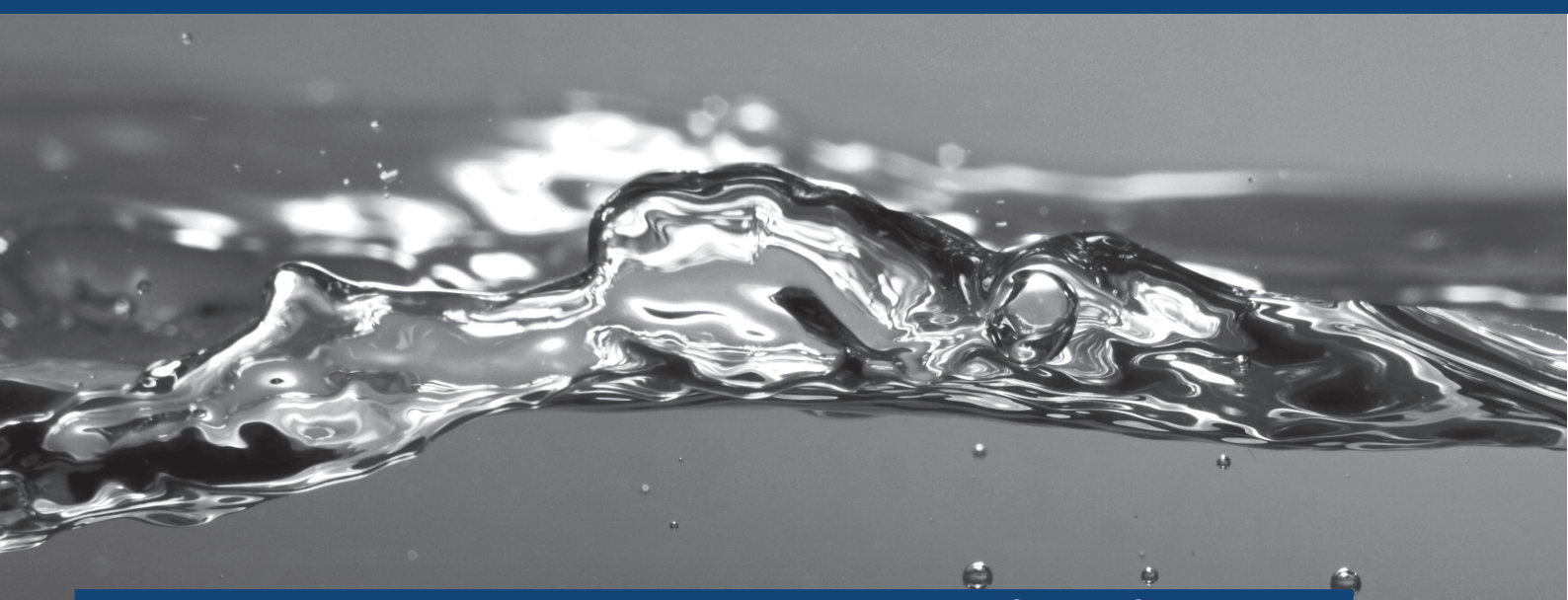


- Tous les systèmes - Une seule technologie
- Corps de vanne compact Full Flow
- Flexibilité de l'installation
- Une identification unique de la taille de l'échantillon

16 - 32 mm | PN16 | Temp : -10°C et +95°C | Raccord à sentir, filetage, écrou-mobile ou filetage eurocône

Henco Full Flow Manifold

Vannes de nouvelle génération



HENCO FULL FLOW VALVES EST DISPONIBLE EN ACIER INOXYDABLE, DÉVELOPPÉ POUR CHAQUE APPLICATION.

L'eau domestique

Les vannes à débit intégral Henco garantissent le respect de toutes les normes applicables aux systèmes d'eau et d'eau domestique. Les vannes à passage intégral Henco en acier inoxydable résistent à la corrosion par rapport à l'eau domestique ordinaire. Toutes les pièces métalliques des vannes à passage intégral Henco utilisées pour l'eau domestique sont fabriquées en acier inoxydable résistant aux acides (AISI 316), ce qui minimise le risque de mélange avec d'autres matériaux dans les installations résistant à la corrosion.

Eau traitée

Les vannes plein débit Henco en acier inoxydable sont idéales pour une utilisation avec de l'eau traitée où les matériaux doivent répondre à des exigences strictes. Toutes les pièces qui entrent en contact avec l'eau - y compris la bille - sont fabriquées en acier inoxydable résistant aux acides (AISI 316)

Les systèmes de chauffage

Les vannes à passage intégral en acier inoxydable Henco sont idéales pour une utilisation avec de l'eau traitée où les matériaux doivent répondre à des exigences strictes. Toutes les pièces qui entrent en contact avec l'eau - y compris la boule - sont en acier inoxydable résistant aux acides (AISI 316).

Systèmes de refroidissement

La vanne à débit intégral Henco est la vanne de demain en matière d'installations de refroidissement. Il offre les mêmes avantages que les installations de chauffage - une solution optimale en termes d'efficacité énergétique avec la plus faible résistance au débit possible. Vous pouvez également choisir le type de connexion qui convient le mieux à l'installation individuelle.

Air comprimé

Les vannes plein débit Henco peuvent être utilisées dans de nombreux types d'installations d'air comprimé. Vous n'êtes pas sûr que les vannes Full Flow de Henco conviennent à un certain milieu ? N'hésitez pas à consulter Henco.



HENCO FULL FLOW VALVES - VANNE À BILLE EN ACIER INOXYDABLE

Les vannes en acier inoxydable Henco Full Flow Ventilator sont particulièrement adaptées aux installations d'eau potable, mais elles peuvent également être utilisées à d'autres fins, comme par exemple :

- Systèmes de chauffage central
- Systèmes de chauffage urbain
- Systèmes de refroidissement
- Industrie
- Certains types de systèmes d'air comprimé

Henco Full Flow Valves

Technologie des vannes de nouvelle génération



Henco Full Flow Valves

Le corps de vanne compact Henco Full Flow offre la meilleure isolation du marché et répond aux exigences des systèmes HVAC modernes. Conception aérodynamique à flux complet.

Design

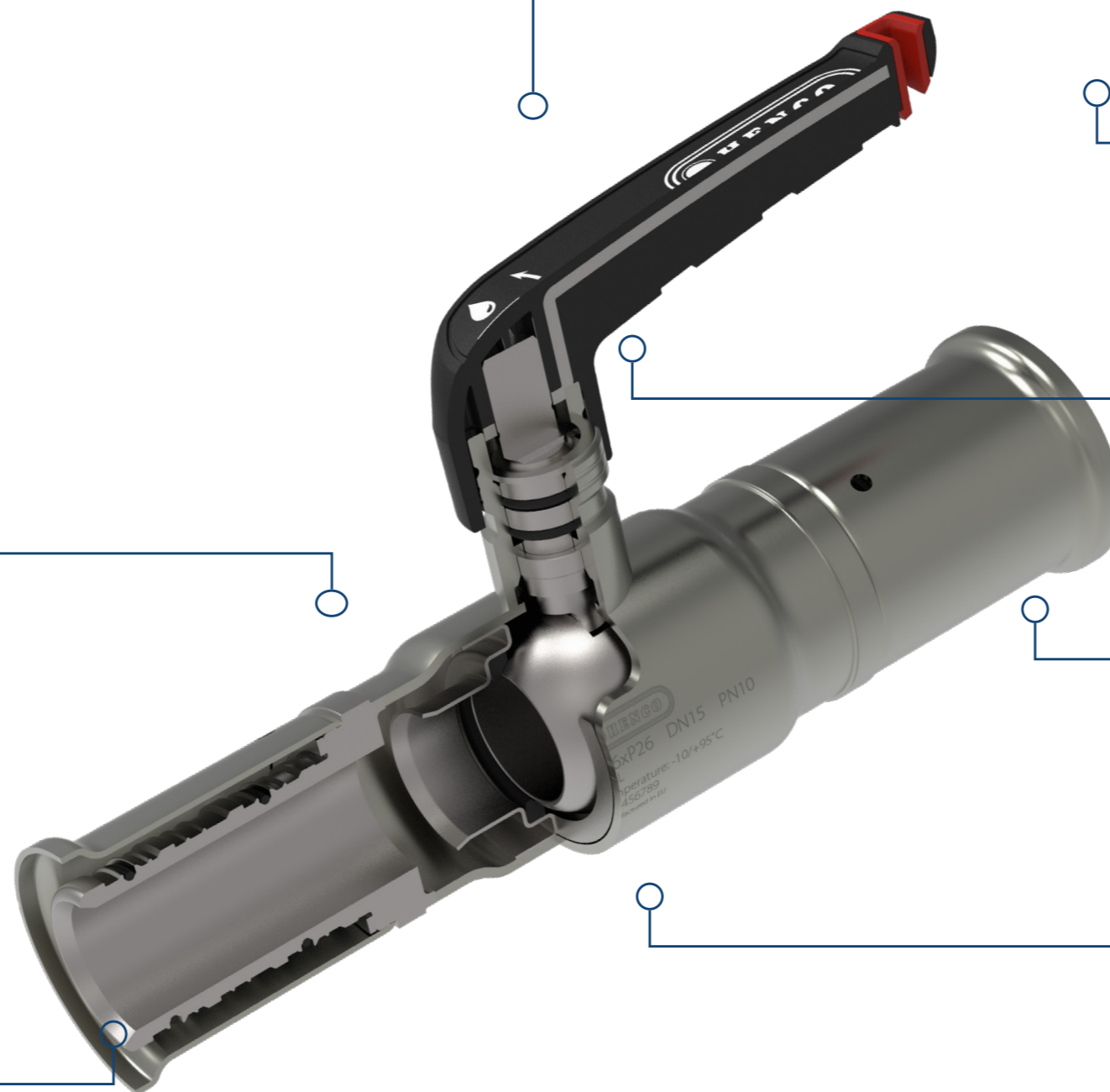
La conception brevetée du siège, assistée par un ressort, garantit une étanchéité optimale, un fonctionnement souple et une longue durée de vie.

Fuite pour la presse

Tous les robinets de presse sont soumis à un test d'étanchéité "Leak Before Press", qui minimise le risque de fuites.

Identification unique de la valve

Toutes les vannes Henco Full Flow sont marquées individuellement avec un numéro d'identification unique et une matrice de données contenant des informations sur le processus, la qualité et la distribution au niveau de la vanne individuelle. Toutes les vannes sont soumises à un test d'étanchéité avant de quitter l'usine.



Poignée

La poignée ergonomique est spécialement conçue pour une utilisation facile. La poignée est en nylon renforcé de fibre de verre moulé autour d'un renfort métallique et peut être montée sans outils dans les deux sens.

Clips

La poignée est dotée de clips remplaçables qui permettent une identification facile, par exemple eau froide et eau chaude ou entrée et sortie. Le clip peut également être étiqueté.

Tige

Toutes les vannes sont équipées d'une tige courte.

Flexibilité de la connexion

Le système Henco Full Flow peut être raccordé rapidement et facilement à d'autres technologies de raccordement - presse, filetage, écrou-raccord ou filetage eurocône. Les vannes conviennent à tous les systèmes de tuyauterie.

Marquage au laser

Les vannes Henco Full Flow sont clairement marquées au laser en standard, avec des informations sur la taille, le matériau et la classe de pression. Les valves sont également codées par couleur pour indiquer le type de matériau. Vert pour l'acier inoxydable.

Henco Full Flow

DN10-50 | PN16 | Temp : -10°C et +95°C | Raccord à sertir, filetage, écrou-mobile ou filetage eurocône

Données techniques

Henco Full Flow Valves - ACIER INOXYDABLE

Matériau, corps de la vanne : acier inoxydable EN 1.4404

Matériau, poignée : PA66 - nylon renforcé de fibre de verre avec insert métallique

Tailles : DN10-50

Joints : PTFE

Joints toriques : EPDM**

Connexions : Raccord à sertir, femelle, mâle et écrou-mobile

Protection contre les fuites : LBP - fuite pour la presse

Médium : Eau

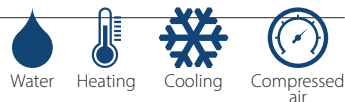
Pression de fonctionnement : Max. 10 bar (marqué PN10, cf. EN 13828)

Température de fonctionnement : -10°C à +95°C

Outils de presse : Seules les presses homologuées avec des mâchoires ou des élingues M, conformément aux normes publiées, peuvent être utilisées.

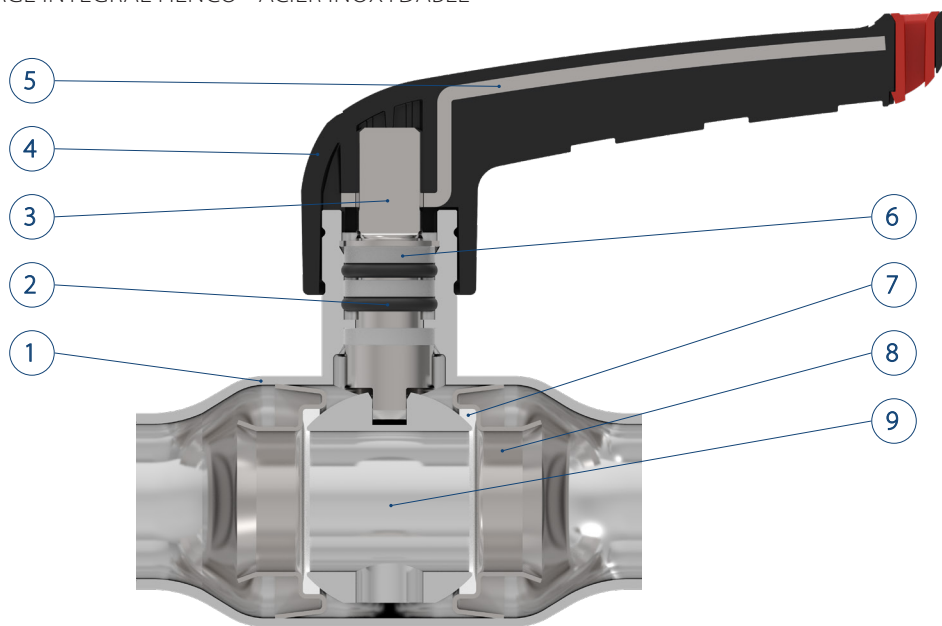
liste d'outils

Coefficient de dilatation thermique : 0,0160 mm par mètre. $\Delta T = 1k$



Description du produit

VANNES À PASSAGE INTÉGRAL HENCO - ACIER INOXYDABLE



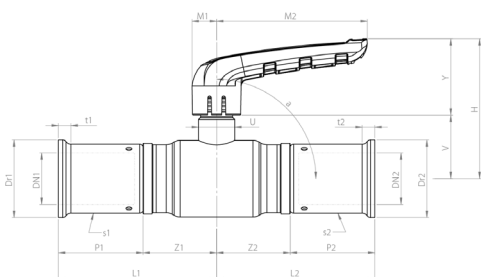
No.	Component	Material	Standard
1	Boîtier de la valve	Acier inoxydable	EN 1.4404
2	Joint torique	EPDM	
3	Tige	Acier inoxydable	EN 1.4401
4	Poignée	Nylon renforcé de fibre de verre	PA66
5	Renforcement	Acier galvanisé	EN 1.4401

No.	Component	Material	Standard
6	Anneau de friction	PTFE	
7	Joint d'étanchéité	PTFE	
8	Bague de support	Acier inoxydable	EN 1.4401
9	Boule	Acier inoxydable	EN 1.4401

Anmerkung: Gewinde nach ISO 228/1

Robinet à bille Henco Full Flow Valves

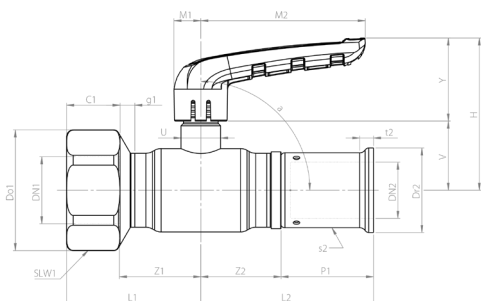
Acier inoxydable | Raccord à sertir



Code de l'article	Dimension	L1	DN1	Dr1	Z1	SLW1	L2	DN2	Dr2	Z2
BAP-FFV1616	16 x 16	64,3	8	22,2	33,5		64,3	8,0	22,2	33,5
BAP-FFV2020	20 x 20	64,3	12	26,0	33,5		64,3	12,0	26,0	33,5
BAP-FFV2626	26 x 26	67,8	15	32,3	37,0		67,8	15,0	32,3	37,0
BAP-FFV3232	32 x 32	78,5	20	38,5	36,5		78,5	20,0	38,5	36,5

Robinet à bille Henco Full Flow Valves

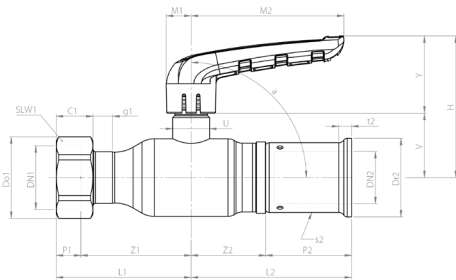
Acier inoxydable | Femme X raccord ç sertir



Code de l'article	Dimension	L1	DN1	Dr1	Z1	SLW1	L2	DN2	Dr2	Z2
BAP-FFV1604	16 x 1/2"	46,2	1/2" (DN10)	30,0	27,0	27,0	64,3	8,0	22,2	33,5
BAP-FFV1805	18 x 3/4"	51,5	3/4" (DN10)	35,0	27,0	32,0	64,3	10,0	24,2	33,5
BAP-FFV2005	20 x 3/4"	51,5	3/4" (DN10)	35,0	27,0	32,0	64,3	12,0	26,0	33,5
BAP-FFV2605	26 x 3/4"	51,5	3/4" (DN15)	36,0	30,5	32,0	67,8	15,0	32,3	37,0
BAP-FFV2606	26 x 1"	58,5	1" (DN15)	45,0	30,5	41,0	67,8	15,0	32,3	37,0
BAP-FFV3207	32 x 1 1/4"	61	1 1/4" (DN20)	55,0	30,0	50,0	78,5	20,0	38,5	36,5
2050001000-0100	DN50	2" x 54	59	54	76.1	65.25	119.3	96.0	113.0	113.0

Robinet à bille Henco Full Flow Valves

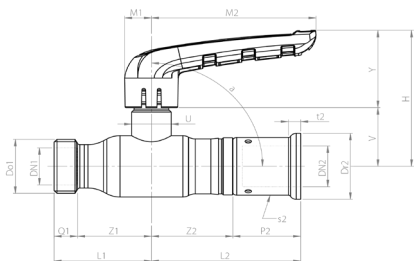
Acier inoxydable | Écrou mobile x raccord à sertir



Code de l'article	Dimension	L1	DN1	Dr1	Z1	SLW1	L2	DN2	Dr2	Z2
BAP-FFV16Z05	16 x 3/4"	52,5	3/4" (DN10)	35,0	45,0	32,0	64,3	8,0	22,2	33,5
BAP-FFV20Z05	20 x 3/4"	52,5	3/4" (DN10)	35,0	45,0	32,0	64,3	12,0	26,0	33,5
BAP-FFV26Z05	26 x 3/4"	56,0	3/4" (DN15)	35,0	48,5	32,0	67,8	15,0	32,3	37,0
BAP-FFV26Z06	26 x 1"	58,0	1" (DN15)	40,0	48,5	36,0	67,8	15,0	32,3	37,0
BAP-FFV32Z06	32 x 1"	66,0	1" (DN20)	40,0	56,4	36,0	78,5	20,0	38,5	36,5

Robinet à bille Henco Full Flow

Acier inoxydable | Eurocone (EK) x raccord à sertir



Code de l'article	Dimension	L1	DN1	Dr1	Z1	SLW1	L2	DN2	Dr2	Z2
BAP-FFV1605EK	16 x 3/4"	40,7	16	26,4	27,0	-	64,3	8,0	22,2	33,5
BAP-FFV2005EK	20 x 3/4"	40,7	16	26,4	27,0	-	64,3	12,0	26,0	33,5
BAP-FFV2605EK	26 x 3/4"	44,2	16	26,4	30,5	-	67,8	15,0	32,3	37,0



WE CARE TO CONNECT