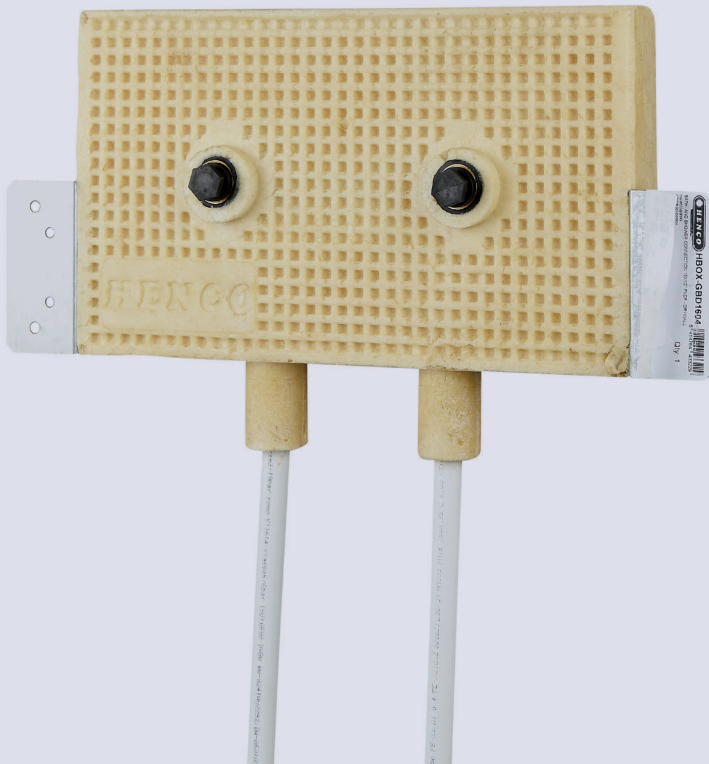
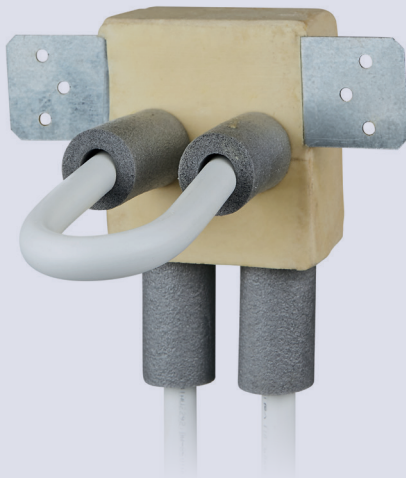




# HencoBox



WE CARE TO CONNECT

## HENCOBOX

Avec la HencoBox, Henco offre une solution à un problème bien connu des plombiers : lors du raccordement de l'eau, ils doivent chercher de petites pièces telles que des raccords, des vis et toutes sortes d'outils, les trier et les préparer pour l'utilisation. Un travail fastidieux que Henco rend plus efficace avec la HencoBox.

Les HencoBox sont préassemblées et contiennent tous les raccords nécessaires à la bonne hauteur et à la bonne distance pour un raccordement rapide et facile au système de tuyauterie, y compris une isolation efficace et, en option, un système d'évacuation préassemblé !

## AVEC LA HENCOBOX VOUS POUVEZ ÉCONOMISER JUSQU'À 50% DU TEMPS PAR RAPPORT A UNE INSTALLATION STANDARD

Les boîtes d'installation sont équipées de nos raccords à sertir en PVDF ou en laiton (selon la version) et du tuyau Multicouche Henco. La HencoBox est donc conforme à tous les certificats valables pour les applications d'eau potable.

Les HencoBox sont équipées de raccords préassemblés pour une installation facile.

Grâce à l'utilisation de PUR à 2 composants de haute qualité, les boîtes sont très stables et assurent une isolation acoustique, thermique ainsi qu'une protection contre la condensation !

La HencoBox est disponible en différentes variantes : pour lavabos, éviers, baignoires, douches, etc.

### Conditions de fonctionnement de HencoBox

TEMPÉRATURE	PRESSIION DE FONCTIONNEMENT MAXIMALE
+25°C	16 bar
+50°C	13 bar
+70°C	10 bar
TEMPÉRATURE	-30°C - +70°C

## AVANTAGES DE L'HENCOBOX

### Conception du profil

La HencoBox simplifie l'installation dans les constructions en profilés, les constructions à ossature bois, les murs à montants métalliques et assure une installation ferme et très précise des robinets de baignoire, de douche, etc

### Installation dans le mur

Les murs d'installation sont exposés à des fluctuations de température en raison des raccords d'eau chaude et froide. La HencoBox compense ces fluctuations de température et peut être installée rapidement et solidement. Grâce au système préassemblé, qui est déjà pourvu d'une isolation en PUR.

### Radiateurs

La HencoBox est idéale pour une installation de radiateurs. Grâce aux raccords muraux, il n'est pas nécessaire de poser des tuyaux au sol, ce qui facilite le nettoyage du sol.

Les différences de température et les bruits d'écoulement sont parfaitement absorbés par la boîte PUR à deux composants de haute qualité

**Applications:** Eau potable, chauffage

### Avantages pour vous en tant que client

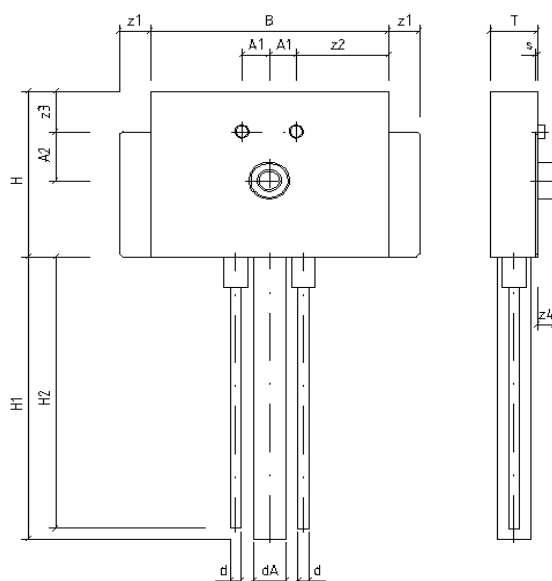
- ▶ Tous les matériaux de connexion nécessaires sont préassemblés de manière compacte dans les positions de connexion correctes
- ▶ Installation rapide et efficace
- ▶ Excellente isolation thermique
- ▶ Isolation acoustique optimale, pas de condensation
- ▶ Idéal pour les installations préfabriquées
- ▶ Dimensions de l'installation fixes
- ▶ Conforme à tous les certificats du système Henco
- ▶ Solutions pour la construction en cloisons et en maçonnerie

**GAMME DISPONIBLE**

ARTICLE	DESCRIPTION	QTÉ	DELAI
HBOX-GBD1604	Raccordement baignoire et douche 16x1/2" PVDF - plaque de plâtre	15 pcs	3-4 semaines
HBOX-GBD2004	Raccordement baignoire et douche 20x1/2" PVDF - plaque de plâtre	15 pcs	3-4 semaines
HBOX-GBD3P16	Raccordement baignoire et douche Plaque murale 16x1/2" CW617 - plaque de plâtre	15 pcs	3-4 semaines
HBOX-GBD3P20	Raccordement baignoire et douche Plaque murale 20x1/2" CW617 - plaque de plâtre	15 pcs	3-4 semaines
HBOX-GWM1604	Raccordement machine à laver 16x1/2" PVDF - plaque de plâtre	15 pcs	3-4 semaines
HBOX-GWM3P20	Raccordement machine à laver 20x1/2" panneau mural CW617 - plaque de plâtre	15 pcs	3-4 semaines
HBOX-GWT16	Raccordement machine à laver 16x1/2" panneau mural CW617 - plaque de plâtre	15 pcs	3-4 semaines
HBOX-GWT3P16	Raccordement encastré lavabo 16x1/2" plaque murale CW617 - plaque de plâtre	15 pcs	3-4 semaines
HBOX-GSP1604	Raccordement évier 16x1/2" PVDF - plaque de plâtre	15 pcs	3-4 semaines
HBOX-GSP3P16	Raccordement encastré lavabo 16x1/2" plaque murale CW617 - plaque de plâtre	15 pcs	3-4 semaines
HBOX-GR1616	Raccordement du radiateur 16x16 - plaque de plâtre	15 pcs	3-4 semaines
HBOX-MBD1604	Raccordement baignoire et douche 16x1/2" PVDF - maçonnerie	15 pcs	3-4 semaines
HBOX-MBD2004	Raccordement baignoire et douche 20x1/2" PVDF - maçonnerie	15 pcs	3-4 semaines
HBOX-MWM1604	Raccordement baignoire et douche 16x1/2" PVDF - maçonnerie	15 pcs	3-4 semaines
HBOX-MSP1604	Raccordement de l'évier 16x1/2" PVDF - maçonnerie	15 pcs	3-4 semaines

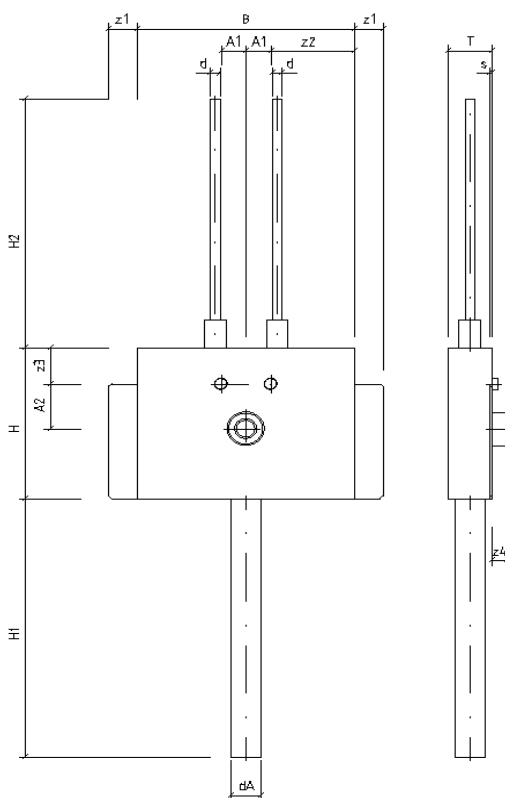
## DIMENSION DE LA HENCOBOX

HencoBox lavabo ou évier en cloison sèche avec eau froide et chaude + système d'évacuation



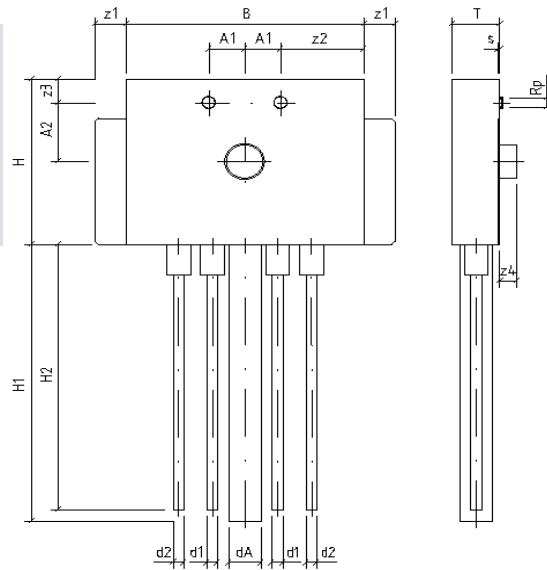
Henco Box	d [mm]	dA [mm]	Rp	A1 [mm]	A2 [mm]	B [mm]	H [mm]	H1 [mm]	H2 [mm]	s [mm]	T [mm]	z1 [mm]	z2 [mm]	z3 [mm]	z4 [mm]
<b>HBOX-GWT16</b>	16	50	1/2	40	80	350	270	462	426	11	70	46	125	65	25

HencoBox avec raccordement d'eau par le dessus pour lavabo ou évier en cloison sèche avec eau froide et eau chaude + système d'évacuation.



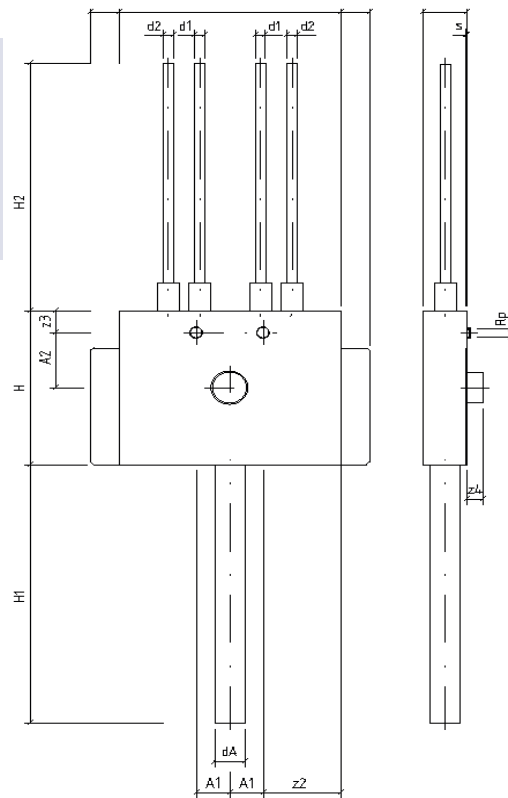
HencoBox	d [mm]	dA [mm]	Rp	A1 [mm]	A2 [mm]	B [mm]	H [mm]	H1 [mm]	H2 [mm]	s [mm]	T [mm]	z1 [mm]	z2 [mm]	z3 [mm]	z4 [mm]
<b>HBOX-GWT16T</b>	16	50	1/2	40	80	350	270	462	426	1	70	46	125	65	25

Hencobox pour lavabo ou évier en cloison sèche avec double alimentation eau froide et chaude + système d'évacuation



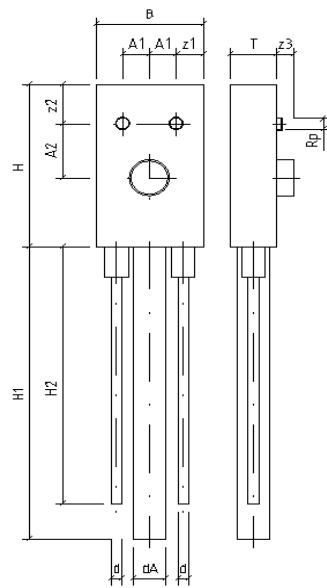
HencoBox	d1 [mm]	d2 [mm]	dA [mm]	Rp	A1 [mm]	A2 [mm]	B [mm]	H [mm]	H1 [mm]	H2 [mm]	s [mm]	T [mm]	z1 [mm]	z2 [mm]	z3 [mm]	z4 [mm]
<b>HBOX-GWT3P16</b>	16	16	50	1/2	40	85	350	270	466	421	1	70	46	136	65	25

Hencobox pour lavabo ou évier en cloison sèche avec double alimentation par le dessus en eau froide et chaude + système d'évacuation.



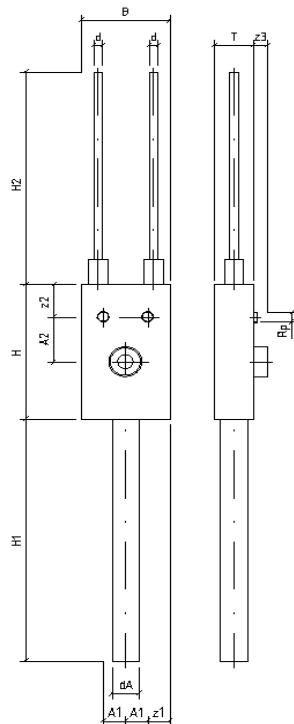
HencoBox	d1 [mm]	d2 [mm]	dA [mm]	Rp	A1 [mm]	A2 [mm]	B [mm]	H [mm]	H1 [mm]	H2 [mm]	s [mm]	T [mm]	z1 [mm]	z2 [mm]	z3 [mm]	z4 [mm]
<b>HBOX-GWT3P16T</b>	16	16	50	1/2	40	85	350	270	470	426	1	70	46	136	65	25

Hencobox à installer dans la maçonnerie pour les lavabo ou évier avec alimentation eau froide et chaude + système d'évacuation.



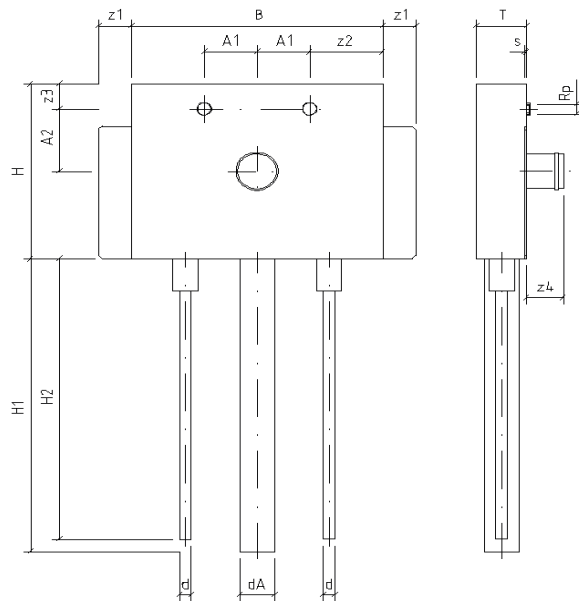
HencoBox	d [mm]	dA [mm]	Rp	A1 [mm]	A2 [mm]	B [mm]	H [mm]	H1 [mm]	H2 [mm]	T [mm]	z1 [mm]	z2 [mm]	z3 [mm]
<b>HBOX-MWT3P16</b>	16	50	1/2	40	90	160	270	485	426	70	40	65	25

Hencobox à installer dans la maçonnerie pour lavabo ou évier avec alimentation par le dessus en eau froide et chaude + système d'évacuation.



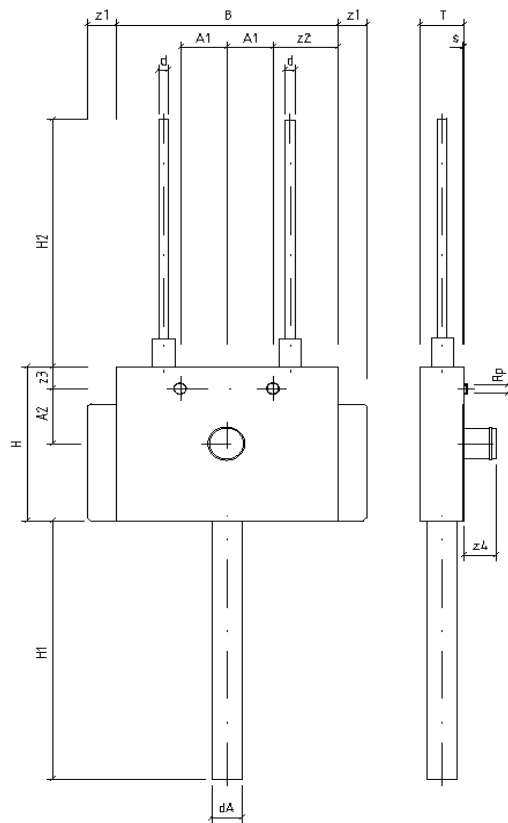
HencoBox	d [mm]	dA [mm]	Rp	A1 [mm]	A2 [mm]	B [mm]	H [mm]	H1 [mm]	H2 [mm]	T [mm]	z1 [mm]	z2 [mm]	z3 [mm]
<b>HBOX-MWT3P16T</b>	16	50	1/2	40	90	160	270	475	426	70	40	65	25

HencoBox lavabo ou évier en cloison sèche avec eau froide et chaude + système d'évacuation.



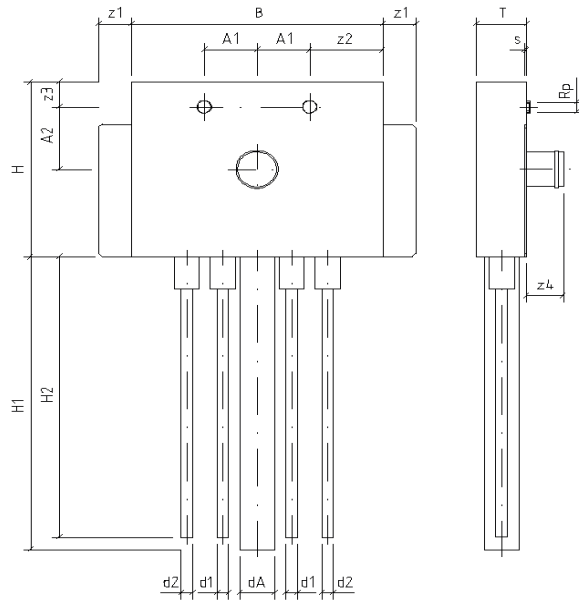
HencoBox	d [mm]	dA [mm]	Rp	A1 [mm]	A2 [mm]	B [mm]	H [mm]	H1 [mm]	H2 [mm]	s [mm]	T [mm]	z1 [mm]	z2 [mm]	z3 [mm]	z4 [mm]
HBOX-GSP1604	16	50	1/2	75	96	350	270	453	434	1	70	46	101	42	51

Hencobox avec raccordement d'eau froide et chaude par le dessus pour lavabo ou évier en cloison sèche + système d'évacuation.



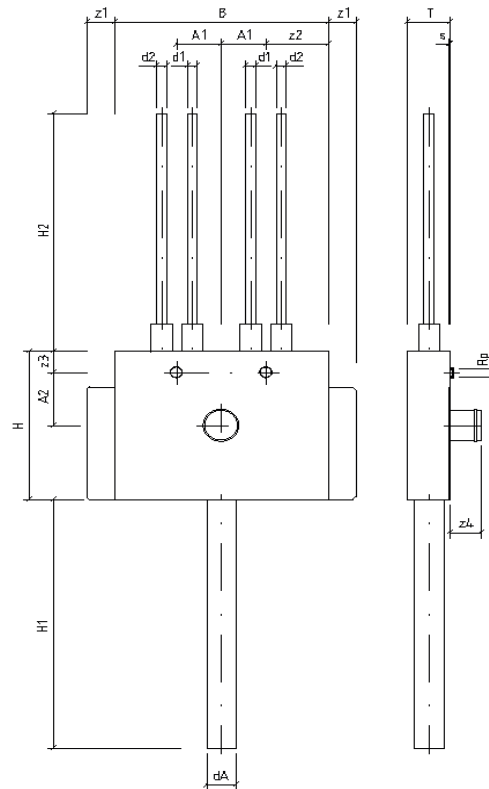
HencoBox	d [mm]	dA [mm]	Rp	A1 [mm]	A2 [mm]	B [mm]	H [mm]	H1 [mm]	H2 [mm]	s [mm]	T [mm]	z1 [mm]	z2 [mm]	z3 [mm]	z4 [mm]
HBOX-GSP1604 T	16	50	1/2	75	96	350	270	461	424	1	70	46	101	42	51

Hencobox pour lavabo ou évier en cloison sèche avec double alimentation eau froide et chaude + système d'évacuation.



Hencobox	d1 [mm]	d2 [mm]	dA [mm]	Rp	A1 [mm]	A2 [mm]	B [mm]	H [mm]	H1 [mm]	H2 [mm]	s [mm]	T [mm]	z1 [mm]	z2 [mm]	z3 [mm]	z4 [mm]
HBOX-GSP3P16	16	16	50	1/2	75	96	350	270	453	434	1	70	46	101	42	51

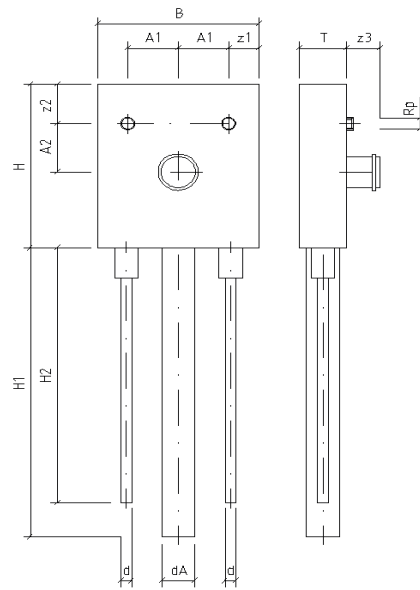
Hencobox pour lavabo ou évier en cloison sèche avec double alimentation par le dessus en eau froide et chaude + système d'évacuation.



Hencobox	d1 [mm]	d2 [mm]	dA [mm]	Rp	A1 [mm]	A2 [mm]	B [mm]	H [mm]	H1 [mm]	H2 [mm]	s [mm]	T [mm]	z1 [mm]	z2 [mm]	z3 [mm]	z4 [mm]
HBOX-GSP3P16 T	16	16	50	1/2	75	96	350	270	460	426	1	70	46	101	42	51

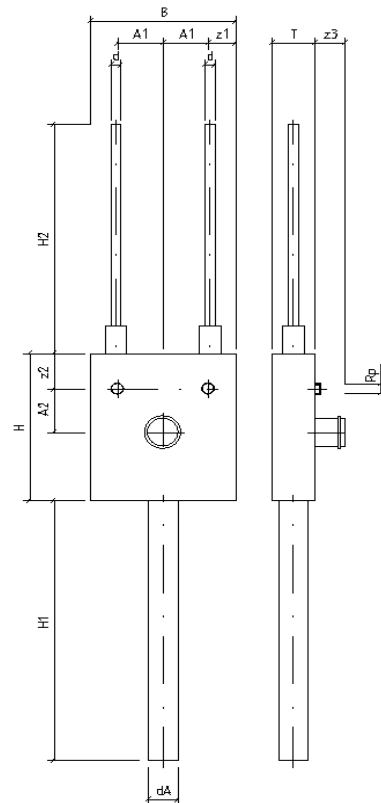


Hencobox à installer dans la maçonnerie pour lavabo ou évier avec alimentation eau froide et chaude + système d'évacuation.



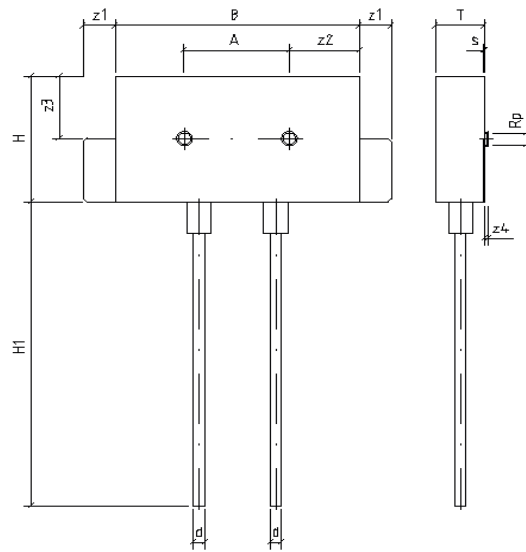
HencoBox	d [mm]	dA [mm]	Rp	A1 [mm]	A2 [mm]	B [mm]	H [mm]	H1 [mm]	H2 [mm]	T [mm]	z1 [mm]	z2 [mm]	z3 [mm]
<b>HBOX-MSP1604</b>	16	50	1/2	75	80	240	270	477	422	70	45	65	49

Hencobox à installer dans la maçonnerie pour lavabo ou évier avec alimentation par le dessus en eau froide et chaude + système d'évacuation.



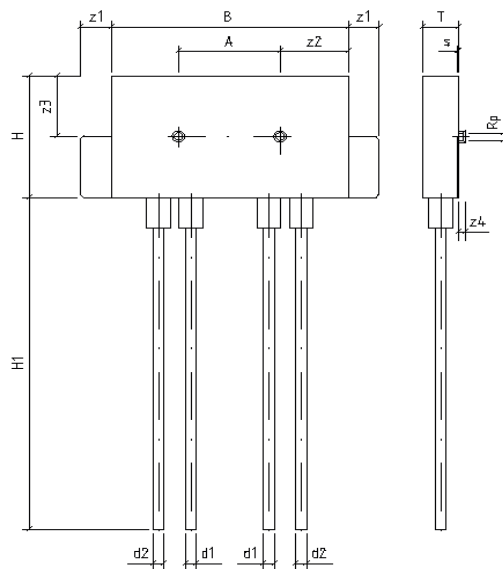
HencoBox	d [mm]	dA [mm]	Rp	A1 [mm]	A2 [mm]	B [mm]	H [mm]	H1 [mm]	H2 [mm]	T [mm]	z1 [mm]	z2 [mm]	z3 [mm]
<b>HBOX-MSP1604T</b>	16	50	1/2	75	80	240	270	464	427	70	45	65	49

Hencobox pour la robinetterie des baignoires ou douches avec alimentation eau froide et chaude.



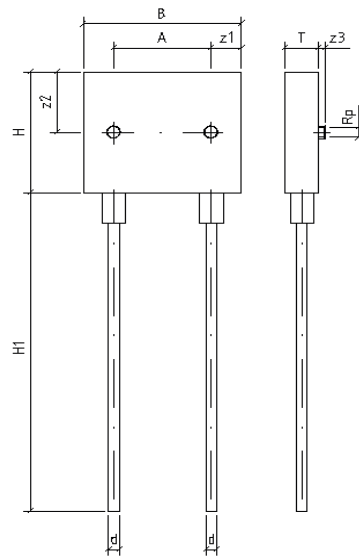
HencoBox	d [mm]	Rp	A [mm]	B [mm]	H [mm]	H1 [mm]	s [mm]	T [mm]	z1 [mm]	z2 [mm]	z3 [mm]	z4 [mm]
<b>HBOX-GBD1604</b>	16	1/2	150	350	200	482	1	50	45	100	100	10
<b>HBOX-GBD2004</b>	20	1/2	150	350	200	482	1	50	45	100	100	10

Hencobox pour la robinetterie des baignoires ou douches en cloison avec double alimentation eau froide et chaude.



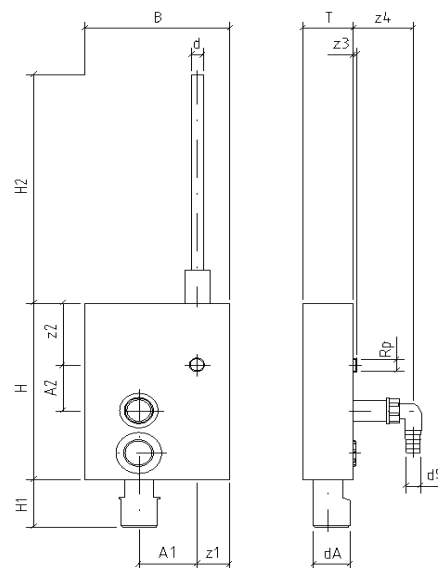
HencoBox	d1 [mm]	d2 [mm]	Rp	A [mm]	B [mm]	H [mm]	H1 [mm]	s [mm]	T [mm]	z1 [mm]	z2 [mm]	z3 [mm]	z4 [mm]
<b>HBOX-GBD3P16</b>	16	16	1/2	150	350	200	544	1	50	45	100	100	10
<b>HBOX-GBD3P20</b>	20	20	1/2	150	350	200	541	1	50	45	100	100	10

HencoBox pour la robinetterie des baignoires ou douches dans la maçonnerie avec alimentation eau froide et chaude.



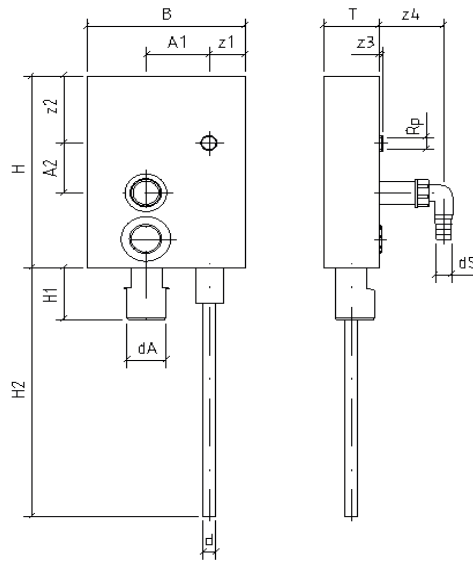
HencoBox	d [mm]	Rp	A [mm]	B [mm]	H [mm]	H1 [mm]	T [mm]	z1 [mm]	z2 [mm]	z3 [mm]
HBOX-MBD1604	16	1/2	150	235	200	527	50	45	100	10
HBOX-MBD2004	20	1/2	150	235	200	537	50	45	100	10

HencoBox pour lave-linge ou lave-vaisselle pour maçonnerie avec alimentation eau froide par le dessus et système d'évacuation.



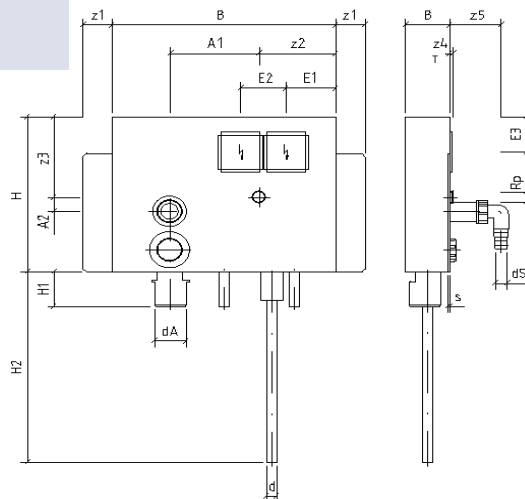
HencoBox	d [mm]	Rp	dA [mm]	dS [mm]	A1 [mm]	A2 [mm]	B [mm]	H [mm]	H1 [mm]	H2 [mm]	T [mm]	z1 [mm]	z2 [mm]	z3 [mm]	z4 [mm]
HBOX-GR1616	16	1/2	50	3/4	80	70	200	270	73	429	70	45	95	6	82
HBOX-MWM1604T	16	1/2	50	3/4	80	70	200	270	73	429	70	45	95	6	82

HencoBox pour lave-linge ou lave-vaisselle pour maçonnerie avec alimentation eau froide et système d'évacuation.



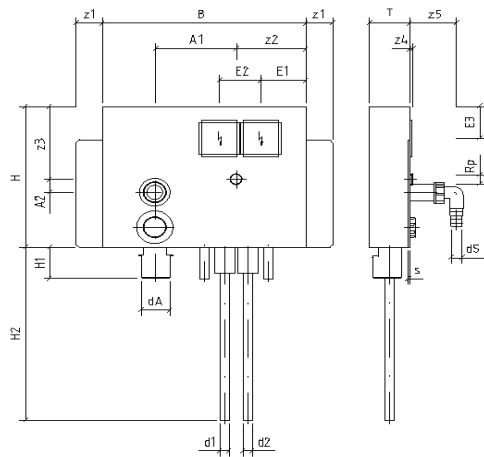
HencoBox	d [mm]	Rp	dA [mm]	dS	A1 [mm]	A2 [mm]	B [mm]	H [mm]	H1 [mm]	H2 [mm]	T [mm]	z1 [mm]	z2 [mm]	z3 [mm]	z4 [mm]
HBOX-MWM1604	16	1/2	50	3/4	80	70	200	270	73	350	70	45	95	6	82

HencoBox pour machine à laver et lave-vaisselle en cloison sèche avec alimentation eau froide et système d'évacuation.



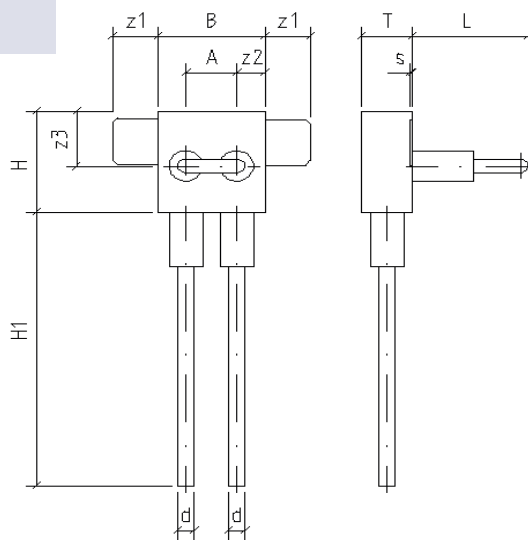
HencoBox	d [mm]	Rp	dA [mm]	dS	A1 [mm]	A2 [mm]	B [mm]	H [mm]	H1 [mm]	H2 [mm]	s [mm]	T [mm]	z1 [mm]	z2 [mm]	z3 [mm]	z4 [mm]	z5 [mm]	E1 [mm]	E2 [mm]
HBOX-GWM1604	16	1/2	50	3/4	140	25	350	270	62	347	1	70	46	120	140	6	64	78	72

HencoBox pour machine à laver et lave-vaisselle en cloison sèche avec double alimentation eau froide et système d'évacuation.



HencoBox	d1 [mm]	d2 [mm]	Rp	dA [mm]	dS	A1 [mm]	A2 [mm]	B [mm]	H [mm]	H1 [mm]	H2 [mm]	s [mm]	T [mm]	z1 [mm]	z2 [mm]	z3 [mm]	z4 [mm]	z5 [mm]	E1 [mm]	E2 [mm]	E3 [mm]
HBOX-GWM3P20	20	20	1/2	50	3/4	140	25	350	270	60	332	1	70	46	120	140	6	80	78	71	62

Pour radiateurs en cloison sèche.



HencoBox	d [mm]	A [mm]	B [mm]	H [mm]	H1 [mm]	L [mm]	s [mm]	T [mm]	z1 [mm]	z2 [mm]	z3 [mm]
HBOX-GR1616	16	50	105	110	300	114	1	50	45	28	60

