



Henco **Full Flow Manifold**

De universele kunststof verdeler met
2 tot 12 uitgangen (en meer)



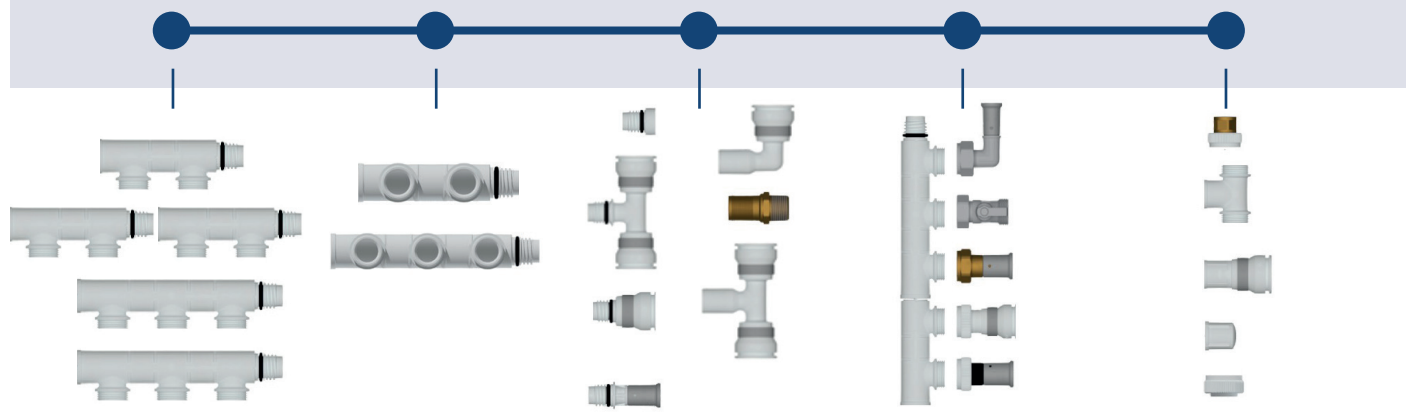
Universele kunststof
verdeler met 2 tot 12
uitgangen
(en meer)

Euroconus
aansluiting

Beschikbaar in
20mm en 26mm

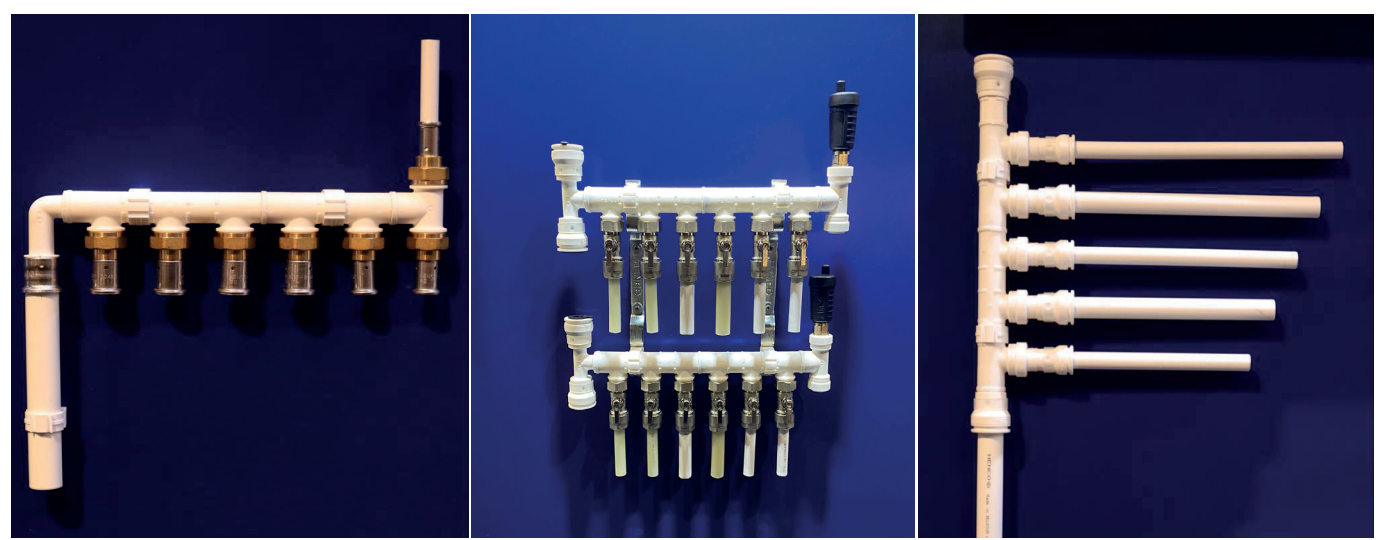
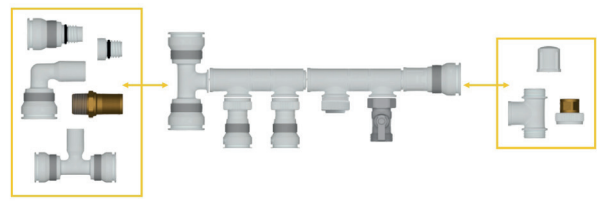
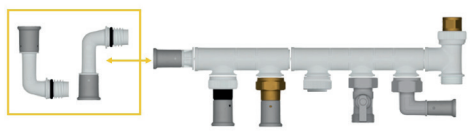
Ieder tappunt kent
zijn eigen
leidingcircuit

Verschillende
extra aansluit- en
afsluitlegemogelijkheden



Persuitvoering

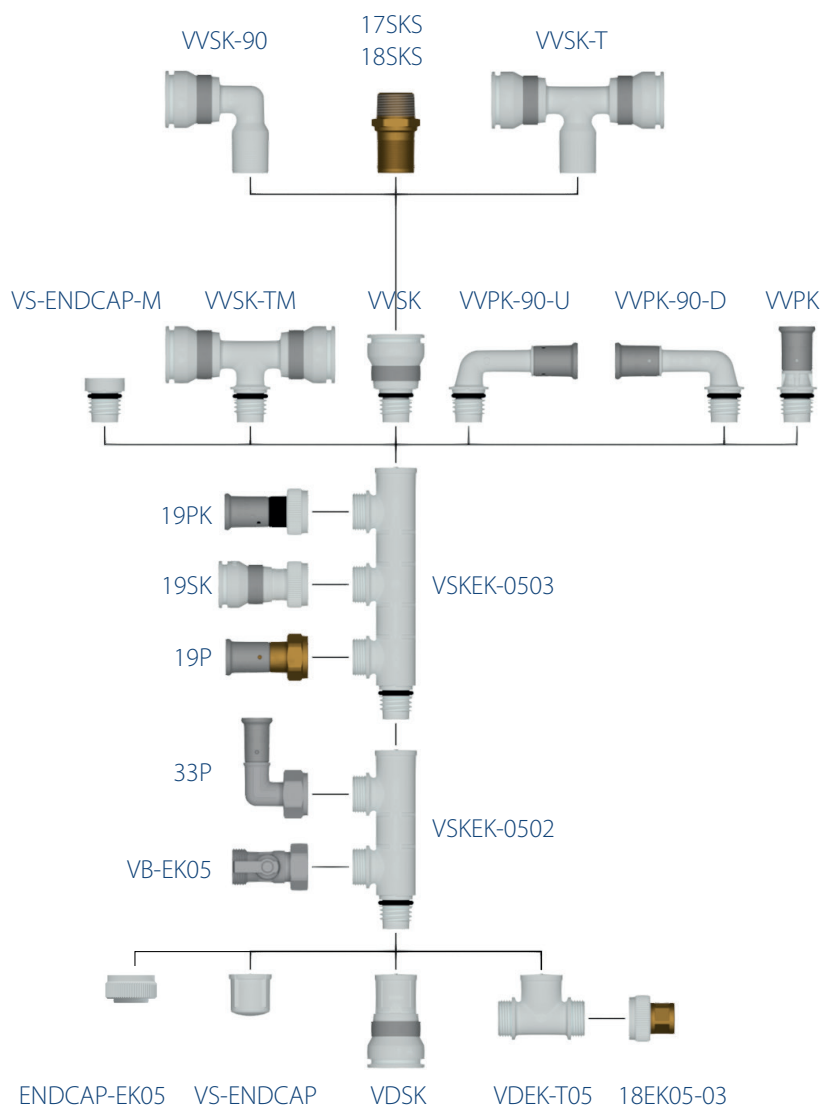
Steekuitvoering



WE CARE TO CONNECT

HENCO FULL FLOW MANIFOLD

De universele kunststof verdeler met 2 tot 12 uitgangen (en meer)



VOORDELEN

- ✓ Een eigen leidingcircuit voor ieder tappunt; verbindingen in de vloer kunnen hierdoor vermeden worden.
- ✓ Multifunctioneel en modulair.
- ✓ 100 % corrosievrij.
- ✓ Maximaal aantal verbindingen in zeer korte bouw lengte.
- ✓ Verbeterd de balans in een systeem.
- ✓ Prijsgunstige oplossing.
- ✓ Bevestigingsmaterialen voorhanden.
- ✓ KIWA, KOMO en ATG gekeurd.
- ✓ Geschikt voor zowel pers- als push-fittoepassingen.
- ✓ Kan voorzien worden van een 3/8" ontluchter (passend in artikel 18EK-0503).
- ✓ Diverse groeapaansluitingen in 3/4" euroconus mogelijk.



AANSLUITINGEN

- ✓ Push-fit.
- ✓ Pers PVDF.
- ✓ Pers messing.
- ✓ Kogelkraan voor CV toepassingen.
- ✓ Hoge zuiverheid.
- ✓ Verdeler: Henco maatvoering binnendraad x buitendraad.
- ✓ Groepen: Euroconus 3/4".

AANVOERDIAMETERS

- ✓ 20 mm.
- ✓ 26 mm.

MATERIAAL: PVDF

De PVDF (Polyvinylidene fluoride) kunststof verdelers worden gemaakt via spuitgiettechniek. PVDF verschaft de gebruiker een unieke combinatie van eigenschappen:

- ✓ Uitmuntende mechanische sterkte en hardheid.
- ✓ Hoge slijtageweerstand.
- ✓ Uitzonderlijke weerstand tegen thermische veroudering.
- ✓ Uitermate bestand tegen extreme temperaturen: van -20°C tot +100°C.
- ✓ Hoge zuiverheid.
- ✓ Geen waterabsorptie.
- ✓ Uitstekende chemische weerstand tegen de meest agressieve substanties en solventen.
- ✓ Fysiologisch onschadelijk, goedgekeurd voor contact met voedingsproducten, drinkwater en voor de medische sector.
- ✓ Maximale bedrijfsdruk: 10 bar

PVDF is een kunststof die voor tal van toepassingsgebieden wordt gebruikt in onze samenleving en reeds meer dan 30 jaar haar kwaliteiten heeft bewezen voor verschillende toepassingsgebieden.

PVDF wordt toegepast in:

- ✓ Drinkwaterinstallaties.
- ✓ Verwarminginstallaties.
- ✓ Binnenhuisinstallaties voor gas.
- ✓ De chemische industrie (omwille van de goede chemische weerstand en de thermomechanische eigenschappen).
- ✓ De kabelindustrie (omwille van de vuurvastheid en lage rookemissie).
- ✓ De voedingsindustrie (omwille van de zuiverheid en de oppervlaktekwaliteit).

PVDF heeft uitermate gunstige eigenschappen zeker wanneer we deze vergelijken met metalen systemen. Zo is bijvoorbeeld PVDF corrosiebestendig. De uiterst gladde wand maakt de fitting enorm resistent tegen vorming van aanslag. Daarnaast is PVDF ook geruisarmer en is er geen potentiële vervuiling van water mogelijk. Tenslotte is PVDF niet alleen lichter maar ook aanzienlijk goedkoper dan metalen fittingen.

