

HENCO TUBERIA PRE-AISLADA

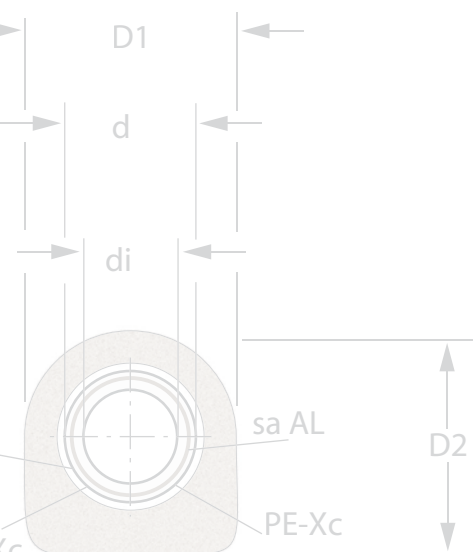
SP



RADIATOR



SANITARY



MADE IN BELGIUM

Your Connection to Perfection



Tubería multicapa pre-aislada Henco

Henco suministra las tuberías PE-Xc/Al/PE-Xc con un aislamiento térmico redondo o excéntrico. La espuma PE extruída protege la tubería contra:

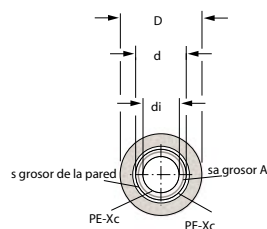
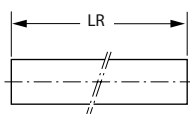
- ▶ condensación
- ▶ pérdida de calor
- ▶ dilatación
- ▶ transmisión de ruido.

Por otra parte, las tuberías se deben aislar para obtener un ahorro energético y un perfecto uso de la instalación.

La espuma PE ha sido provista de una película extruída de PE de color rojo o azul. El material aislante está exento de CFC y posee las características siguientes:

Norma de calidad	UNI EN ISO 9002-94
Valor Lambda	0,040 W/mK a + 40°C
Clase de fuego	1 - UNI 9177 y UNI 8457
Resistencia a la temperatura	-35°C a + 95°C
Espesor (redonda)	6,10 013 mm
Espesor (excéntrica)	6 mm por encima, y 13 o 26 mm por debajo

TYPE: ISO Pre-aislado (rollo)

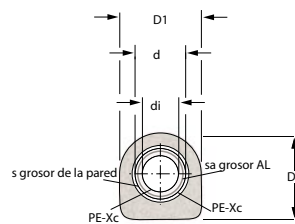
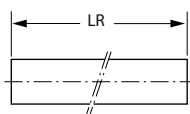
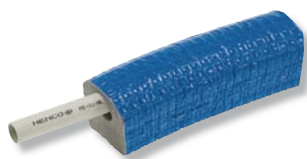


ROLLOS: 6MM AISLAMIENTO – AZUL O ROJO							
d	di	D	s	sa	LR	Embalaje m/paleta	
mm	mm	mm	mm	mm			
14	10	26	2	0,4	100 M	100/1300 M	
16	12	28	2	0,4	100 M	100/1300 M	
18	14	30	2	0,4	50 M	50/650 M	
20	16	32	2	0,4	50 M	50/700 M	
26	20	38	3	0,5	25-50 M	50/500 M	
32	26	44	3	0,7	25 M	25/225 M	

ROLLOS: 10 MM AISLAMIENTO – AZUL O ROJO							
d	di	D	s	sa	LR	Embalaje m/paleta	
mm	mm	mm	mm	mm			
14	10	34	2	0,4	50 M	50/600 M	
16	12	36	2	0,4	50 M	50/650 M	
18	14	38	2	0,4	50 M	50/650 M	
20	16	40	2	0,4	50 M	50/500 M	
26	20	46	3	0,5	25 M	25/275 M	
32	26	52	3	0,7	25 M	25/250 M	

ROLLOS: 13MM AISLAMIENTO – AZUL							
d	di	D	s	sa	LR	Embalaje m/paleta	
mm	mm	mm	mm	mm			
16	12	42	2	0,4	50 M	50/400 M	
18	14	44	2	0,4	50 M	50/400 M	
20	16	46	2	0,4	50 M	50/400 M	
26	20	52	3	0,5	50 M	50/400 M	
32	26	58	3	0,7	25 M	25/250 M	

TYPE: ISO-EXZ Pre-aislado excéntrico (rollo)



ROLLOS EXCÉNTRICOS: 13 MM INFERIOR Y 6 MM SUPERIOR - AZUL*								
d	di	D1	D2	s	sa	LR	Embalaje m/paleta	
mm	mm	mm	mm	mm	mm			
16	12	40	40	2	0,4	50 M	50/500 M	
18	14	40	40	2	0,4	50 M	50/400 M	
20	16	40	40	2	0,4	25 M	25/250 M	
26	20	50	52	3	0,5	25 M	25/200 M	

ROLLOS EXCÉNTRICOS: 26 MM INFERIOR Y 6 MM SUPERIOR - AZUL*								
d	di	D1	D2	s	sa	LR	Embalaje m/paleta	
mm	mm	mm	mm	mm	mm			
16	12	40	53	2	0,4	25 M	25/200 M	
20	16	40	53	2	0,4	25 M	25/200 M	
26	20	50	56,5	3	0,5	25 M	25/200 M	

*100% EnEV 2002

*50% EnEV 2002

