

# HENCO VISION

ESP



RADIATOR



SANITARY



Your Connection to Perfection

## HENCO VISION: rápido y seguro.... para instaladores con VISION

### El producto de referencia entre los sistemas “push-fit”

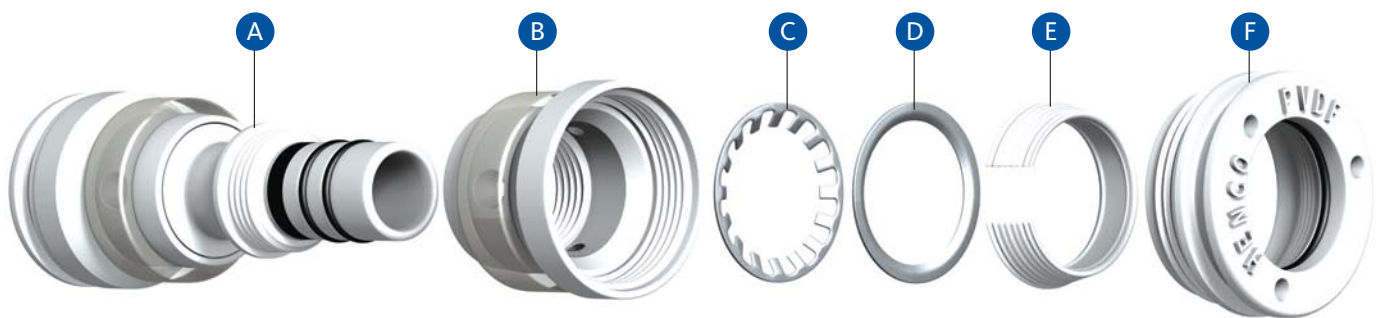
- ▶ Rápido y fácil de instalar
- ▶ La más elevada calidad y durabilidad
- ▶ Idóneo para instalaciones de Fontanería, ACS y Calefacción.

### PVDF, material sintético de alta calidad con una combinación única de propiedades

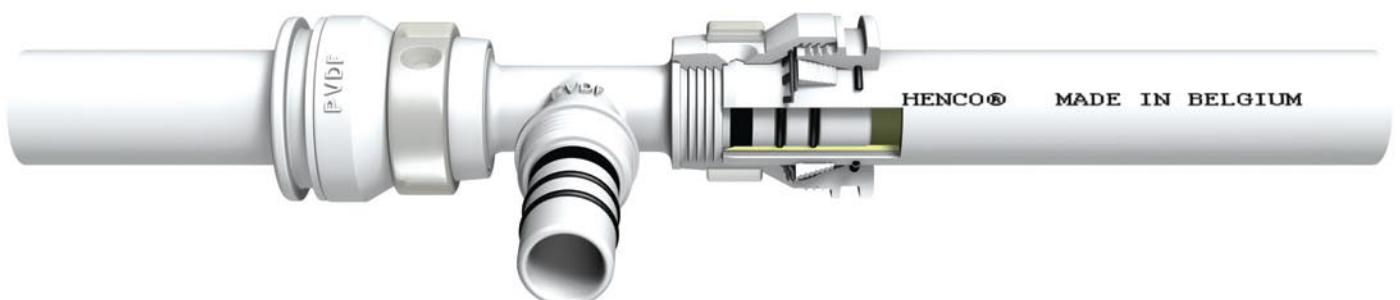
La composición del accesorio “push-fit” muestra que Henco Vision es el resultado de una intensa investigación y desarrollo del producto. Todos los componentes se realizan con la mayor precisión y los mejores materiales. El cuerpo está hecho de PVDF, material sintético de alta calidad con una combinación única de propiedades:

- ▶ Alta resistencia a presión y temperatura
- ▶ Excelente resistencia mecánica
- ▶ Flexibilidad hasta 10°
- ▶ Aprobado para el uso en instalaciones de Agua Potable.

### Composición



- A** Cuerpo de PVDF con juntas de EPDM
- B** Tuerca de PVDF con visor
- C** Anillo de agarre de acero inoxidable.
- D** Anillo soporte de acero inoxidable
- E** Bicono de retención de PVDF
- F** Rosca final de PVDF con junta estanqueidad EPDM y ranuras para desmontaje



## Montaje Vision

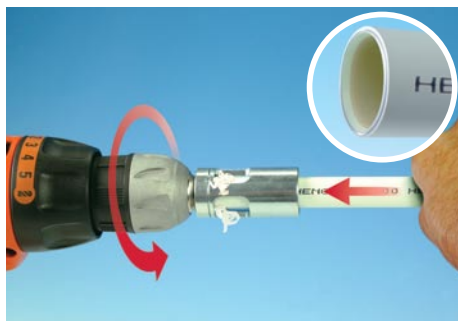
Con Vision hay tres simples pasos para hacer una unión segura:

- 1. CORTAR** - Asegúrese de que la tubería está cortada a 90°. La tijera Henco tiene una cuna para soportar la tubería durante el corte.
- 2. ESCARIAR** - La tubería con Henco Kalispeed. Introduzca el escariador hasta el fondo en la tubería y luego gírelo en el sentido de las manecillas del reloj hasta que la tubería esté completamente biselada interior y exteriormente. Importante quitar las virutas.
- 3. EMPUJAR** - Después de quitar el tapón de protección, introducir la tubería en el accesorio. Use el visor Vision, para comprobar la correcta inserción de la tubería.

### 1 CORTAR



### 2 ESCARIAR



### 3 EMPUJAR



## Desmontaje Vision

Henco Vision puede ser desmontado muy rápidamente.

Incluso las juntas pueden ser sustituidas fácilmente; por ejemplo cuando se detecta una fuga durante la prueba de presión debido a un mal escariado de la tubería.



## VENTAJAS



Henco Vision es suministrado con un tapón de protección para evitar que la suciedad se introduzca en el accesorio.



Vision - Desmontable rápidamente.



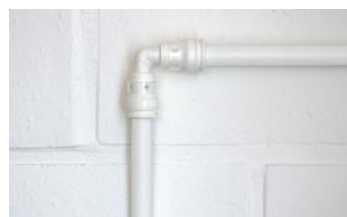
La junta exterior y el visor Vision sellado, impiden la introducción de suciedad, agua, aditivos, cemento en el accesorio.



Vision - Fácilmente reensamblado.



Dos juntas internas hacen la estanqueidad en la tubería.



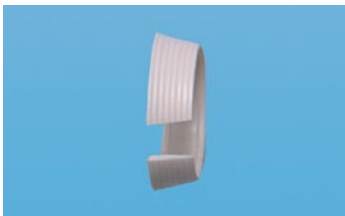
Vision - Buena estética.



Vision tiene un anillo soporte proveyéndole estabilidad y fuerza adicional al anillo de agarre. Seguridad Garantizada!



Vision - facilidad de montaje en espacios reducidos.



El diseño innovador de Vision incorpora un bicono cónico partido. Además de dar soporte a los anillos de acero inoxidable, este diseño previene la dilatación de la tubería dentro del accesorio, eliminando cualquier posibilidad de fallo.



Vision - los accesorios admiten hasta 10° de flexión.



Vision - Mejor visibilidad.



Vision está disponible en diámetros de 16, 20 y 26 mm.

De acuerdo con nuestra filosofía de Innovación, y después de años de una intensiva investigación y desarrollo avanzado, Henco se enorgullece de presentar Vision - un sistema más para la gama integral HENCO.

Esta confianza es afianzada con 10 años de garantía para el sistema Henco

