

BUtgb  Geldig van 28/05/2009 tot 27/05/2012	Belgische Unie voor de technische goedkeuring in de bouw Federale Overheidsdienst (FOD) Economie, KMO, Middenstand en Energie, Kwaliteit en Veiligheid, Kwaliteit en Innovatie, Bouw WTC 3, 6 ^e verdieping, Simon Bolivarlaan 30, 1000 Brussel Tel.: +32 2 277 81 76, Fax: 32 2 277 54 44 Lid van de Europese Unie voor de technische goedkeuring in de bouw (EUtgb)
Technische Goedkeuring met Certificatie	
	PE-X/AlPE-X _c drukleidingsstelsel voor de verdeling van sanitair koud en warm water, voor de verdeling van verwarmingswater, voor radiatieraansluiting en voor oppervlakte-koeling en -verwarming Henco Press met meerlagenbuizen en perskoppelingen uit metaal of kunststof of Henco Vision met meerlagenbuizen en kunststof insteekverbinding Henco Industries N. V. Toekomstlaan 27, B – 2200 Herentals Tel +32 14 285660 – Fax +32 14 218712 e-mail info@henco.be info http://www.henco.be

Uitrusting
Ausrüstung

Equipment
Equipment

Samenstelling van het Uitvoerend Bureau "Uitrustingen": Dhrn Basunga Ngelesi (Bocova), Bleys (SECO), Blomme (SECO), Clauwaert (SECO), Cornu (WTCB), Vertessen (Bocova), Vienne (Becetel)

Draagwijdte

1. Technische goedkeuring met certificatie

De Technische Goedkeuring (ATG) is een beschrijving van een bouwproduct of een bouwsysteem dat een gunstig advies heeft gekregen voor het in de goedkeuring beschreven gebruiksdomein. Het advies kan gegeven worden op basis van:

- BUtgb-richtlijnen voor de goedkeuring van dergelijke producten of systemen, indien reeds opgesteld; of
- een technische analyse van de gelijkwaardigheid van de prestaties van het product of het systeem aan de prestatie-eisen gesteld aan een in normen en typebestekken beschreven gelijkaardig product of systeem.

Bij een Technische Goedkeuring met certificatie wordt het bouwproduct of bouwsysteem onderworpen aan een productcertificatie volgens het toepasselijke ATG-certificatiereglement.

2. Technische goedkeuring met certificatie voor drukleidingen

a) voor de verdeling van sanitair koud en warm water

De technische goedkeuring van dergelijke systemen is een positieve beoordeling van het hierna beschreven systeem, dit wil zeggen de buizen, de verbindingstukken, de verbinding- en plaatsingstechnieken, gebruikt om binnen een gebouw de verdeling van sanitair koud en warm water, conform de STS 62 "Sanitairleidingen", volgens de Technische voorlichting TV 207: "Kunststofbuissystemen voor de distributie van warm en koud water onder druk in gebouwen" en de referentiedocumenten 904 van de Regie der Gebouwen.

b) voor de verdeling van koel- en verwarmingswater en voor radiatoraansluitingen

De technische goedkeuring van dergelijke systemen is een positieve beoordeling van het hierna beschreven systeem, dit wil zeggen de buizen, de verbindingstukken, de verbinding- en plaatsingstechnieken, gebruikt om binnen een gebouw de verdeling van koel- en verwarmingswater voor radiatoraansluitingen, volgens de Technische voorlichting TV 207: "Kunststofbuissystemen voor de distributie van warm en koud water onder druk in gebouwen" en de referentiedocumenten 904 van de Regie der Gebouwen.

c) voor vloerverwarming.

De technische goedkeuring van dergelijke systemen is een positieve beoordeling van het hierna beschreven systeem, dit wil zeggen: de buizen, de verbindingstukken, de verbinding- en plaatsingstechnieken, gebruikt om binnen een gebouw de verdeling te verwezenlijken van het verwarmingswater, de radiatoraansluitingen en voor vloerverwarming, volgens de Technische voorlichting TV 207: "Kunststofbuissystemen voor de distributie van warm en koud water onder druk in gebouwen", TV 189: "Dekvloeren" en TV 193: "Dekvloeren – deel 2 Uitvoering".

De certificatieprocedure bevat, conform aan de BUIgb goedkeuringsrichtlijn "Drukleidingsystemen van kunststof", versie oktober 2007:

- een doorlopende productiecontrole door de fabrikant
- aangevuld met een regelmatig extern toezicht daarop door een door de BUIgb toegewezen certificatie-instelling

Deze certificatie geeft de producent het recht om het ATG-merk aan te brengen op de producten die met de Technische Goedkeuring conform zijn.

3. Geldigheid

De voorschrijver en de aannemer dienen zich te vergewissen dat deze technische goedkeuring nog geldig is en dat de aanwending strookt met de voorschriften van deze technische goedkeuring.

Beschrijving

1. Voorwerp

Het drukleidingsysteem Henco Press voor de hier aangehaalde toepassingsdomeinen bestaat uit:

- PE-X_c/Al/PE-X_c meerlagenbuizen met buitendiameters 14 mm, 16 mm, 18 mm, 20 mm, 26 mm, 32 mm en 40 mm, indien gevraagd bij de productie van een geribde PE mantelbuis of van een isolatiemantel voorzien;
- PE-X_c/Al/PE-X_c "RiXc" meerlagenbuizen met buitendiameters 16 mm, 20 mm en 26 mm, indien gevraagd bij de productie van een geribde PE mantelbuis of van een isolatiemantel voorzien;
- perskoppelingen
 - messing perskoppelingen met roestvaste persshulzen en gelijkaardige toebehoren, voor alle diameters uitgezonderd 40 mm; of
 - kunststof perskoppelingen met roestvaste persshulzen en gelijkaardige toebehoren, voor alle diameters.
- gereedschap.

Het drukleidingsysteem Henco Vision voor de hier aangehaalde toepassingsdomeinen bestaat uit:

- dezelfde PE-X_c/Al/PE-X_c meerlagenbuizen met buitendiameters 16 mm, 20 mm en 26 mm, indien gevraagd bij de productie van een geribde PE mantelbuis of van een isolatiemantel voorzien;
- dezelfde PE-X_c/Al/PE-X_c "RiXc" meerlagenbuizen met buitendiameters 16 mm, 20 mm en 26 mm, indien gevraagd bij de productie van een geribde PE mantelbuis of van een isolatiemantel voorzien;
- kunststof insteekkoppelingen en gelijkaardige toebehoren; en

- gereedschap.

Deze drukleidingsystemen zijn geschikt voor:

- a) voor de verdeling van sanitair koud en warm water

Het leidingsysteem Henco Press en Henco Vision kan binnenshuis gebruikt worden voor de verdeling van koud- en warm sanitair water, bij maximaal 10 bar druk.

Bij een continue gebruikstemperatuur van 60 °C is de overblijvende veiligheidsfactor op de barstdruk groter dan 2,3.

- b) voor de verdeling van verwarmingswater en voor radiatoraansluitingen

Het leidingsysteem Henco Press en Henco Vision kan binnenshuis gebruikt worden voor de verdeling van verwarmingswater en radiatoraansluitingen, bij maximaal 3 bar druk.

Bij een continue gebruikstemperatuur van 80 °C is de overblijvende veiligheidsfactor op de barstdruk groter dan 6,0.

- c) voor de verdeling van koelwater en voor oppervlaktekoeling of –verwarming

Het leidingsysteem Henco Press en Henco Vision kan binnenshuis gebruikt worden voor de verdeling van koelwater en voor oppervlaktekoeling of oppervlakteverwarming, bij maximaal 3 bar druk.

Bij een continue gebruikstemperatuur van 40 °C is de overblijvende veiligheidsfactor op de barstdruk groter dan 9,6.

2. Materialen

2.1. Leidingen

Deze meerlagenbuis bestaat uit een geëxtrudeerde polyethyleen buis waarrond een stompgelaste aluminium mantel gekleefd wordt. Rond deze mantel en hieraan verlijmd wordt een externe polyethyleen buis getrokken. Het geheel wordt dan door electronen vernet.

Het systeem omvat volgende buisafmetingen, uitgedrukt in "buitendiameter [mm] x wanddikte [mm]":

Tabel 1 — Opsomming benamingen met voornaamste afmetingen

Benaming	Buitendiameter mm	Wanddikte mm	Binnendiameter mm	Dikte Al-buis mm
14 x 2,0	14 ±0,2	2 ±0,2	10	0,4 ±0,04
16 x 2,0	16 ±0,2	2 ±0,2	12	0,4 ±0,04
16 x 2,0 RIXc	16 ±0,2	2 ±0,2	12	0,2 ±0,04
18 x 2,0	18 ±0,2	2 ±0,2	14	0,4 ±0,04
20 x 2,0	20 ±0,2	2 ±0,2	16	0,4 ±0,04
20 x 2,0 RIXc	20 ±0,2	2 ±0,2	16	0,28 ±0,04
26 x 3,0	26 ±0,2	3 ±0,2	20	0,5 ±0,04
26 x 3,0 RIXc	26 ±0,2	3 ±0,2	20	0,28 ±0,04
32 x 3,0	32 ±0,2	3 ±0,2	26	0,7 ±0,04
40 x 3,5	40 ±0,2	3,5 ±0,2	33	0,7 ±0,04

Het gebruikte aluminium voldoet aan de norm NBN EN 573-3.

Het gebruikte materiaal van de binnenbuis bestaat uit stralingsvernet polyethyleen (PE-X_c) en voldoet aan de norm NBN EN ISO 15875-2.

De buiseigenschappen van de samengestelde buis, bij voorbeeld voor de buis "16 x 2" zijn:

Tabel 2 — Opsomming van de voornaamste eigenschappen voor de buis "16 x 2"

Thermisch uitzettingscoëfficiënt	25.10 ⁻⁶ m/m.K
Weerstand tegen inwendige druk	
– omgevingstemperatuur van 20 °C – inwendige druk van 70 bar	> 3 h
– omgevingstemperatuur van 95 °C – inwendige druk van 27 bar	> 1000 h
Barstdruk bij 20 °C	> 90 bar
Krimp bij hogere temperatuur (60 min bij 120 °C)	< 1 %
Vernettingsgraad van de binnenbuis	≥ 60 %
Zuurstofdoorlaatbaarheid	te verwaarlozen (0,022 mg/m ² /dag)
Kleur	wit met zwarte markering

De buizen worden gangbaar geleverd in volgende lengtes (op vraag kunnen andere lengtes worden bekomen):

Tabel 3 — Opsomming van de leveringswijzen voor onbeklede buis

Benaming	Enkele buis	
	op rol m	stangen m
14 x 2,0	50, 100, 200	—
16 x 2,0	50, 100, 200, 500	2, 3, 4, 5
16 x 2,0 RIXc	50, 100, 200, 500	2, 3, 4, 5
18 x 2,0	100, 200	2, 3, 4, 5
20 x 2,0	100	2, 3, 4, 5
20 x 2,0 RIXc	100	2, 3, 4, 5
26 x 3,0	50	2, 3, 4, 5
26 x 3,0 RIXc	50	2, 3, 4, 5
32 x 3,0	50	2, 3, 4, 5
40 x 3,5	—	2, 3, 4, 5

De buizen worden verpakt:

- alle rollen omwikkeld met verpakkingspapier of in kartonnen dozen op aanvraag
- alle rechte stukken in PVC buizen

De markering van de buizen is als volgt (voorbeeld van buis "16 x 2"): "HENCO © Made in BELGIUM www.henco.be PE-Xc/AL0.4/PE-Xc 16*2 250607 L722 HN000 10bar/95°C Kiwa klasse 2 ISO 10508 KOMO DVGW DW-8241AU 2292 DW-8501AU2293-2294 ÖVGW 1.377 ATG 2432;2433;2440 ÖN B 5157 Typ 1 ATW Silac 1422 0536/01 0138/98 10bar/70°C SKZ VA1. 14/12039 UNI 10954-1 tipo classe 1 IIP UNI 319 SVGW Nr 9910-4140 NBI Nr 0024 STF DIN 4726 Pkt 3.1.1.3 IKP-UNI Stuttgart 002 m <I>"

Tabel 4 — Opsomming van de markeringen op de onbeklede buis

Geregistreerde handelsnaam	HENCO ®
Land van oorsprong	Made in BELGIUM
Internet-adres	www.henco.be
Binnenbuis: stralenvernet polyethyleen	PE-Xc
Dikte aluminiummantel	AL0.4
Buitenmantel: stralenvernet polyethyleen	PE-Xc
Buitendiameter * wanddikte	16*2
Productiedatum	250607
Productielijn en tijdcode	L722
Code voor Henco-merkteken	HN000
Nominale werkdruk en nominale temperatuur	10 bar / 95 °C
Verschillende certificaten, waaronder Belgisch:	ATG 2432;2433;2440
Lengte-aanduiding van het productie-lot	002 m < >

De kleur van de buitenbuis is wit, de binnenbuis is natuurkleur. De markering is in zwart uitgevoerd.

De markering op de verpakking gebeurt door middel van zelfklevende tape waarmee de papieren wikkel wordt vastgekleefd. De markering is als volgt (voorbeeld van 18x2):

Figuur 1 — Afbeelding zelfklevende tape



Tabel 5 — Opsomming van de markeringen op de verpakking van de onbeklede buis

Geregistreerde handelsnaam	HENCO
Buitendiameter.wanddikte	18.2 op blauwe achtergrond (14.2 op gele achtergrond; 16.2 op rode achtergrond)
Duitse normreferentie	In anlehnung DIN 4726-4729
Gegevens productiesite	B-2200 HERENTALS BELGIË
Telefoonnummer	Tel. 0032 14218847 218703
Overeenstemming met Nederlandse voorschriften	KIWA

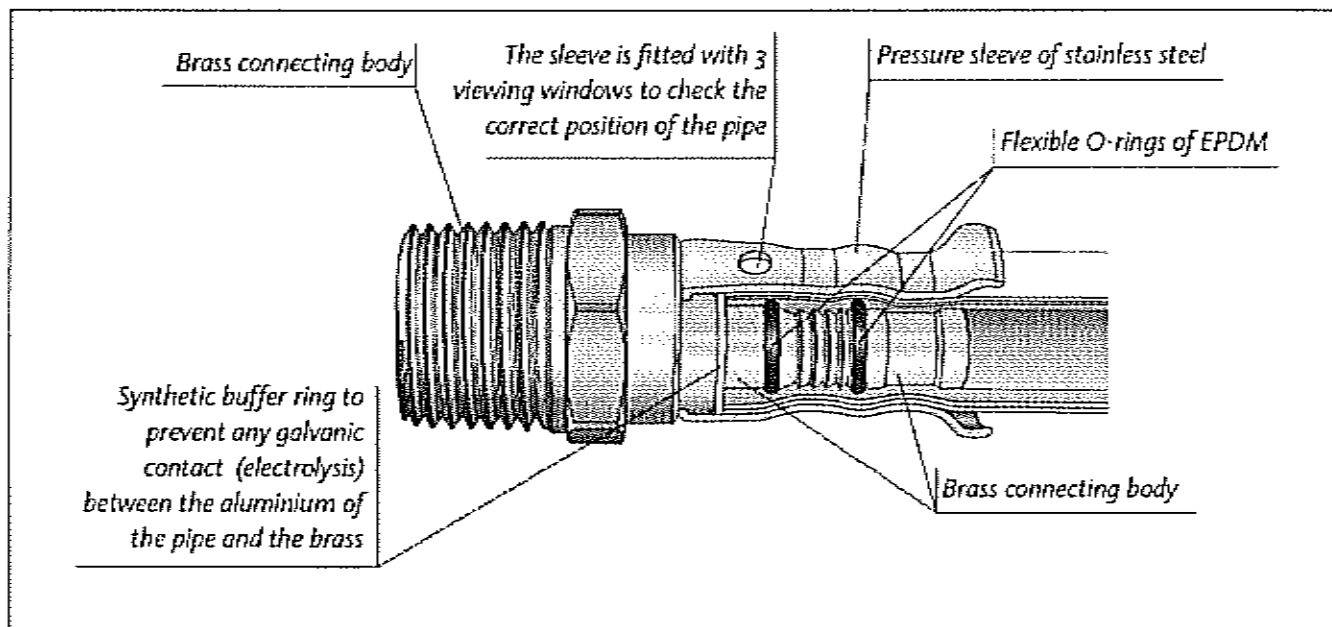
De meerlagenbuis wordt geproduceerd door Henco Industries, te Herentals (België).

2.2. Koppelingen

2.2.1 Metalen perskoppelingen (voor alle diameters tot en met 32 mm)

De koppelingen (zie figuur 2) en toebehoren bestaan uit messing (CuZn40Pb2 volgens DIN 17672) met een dubbele dichtingsring en een stootring

Figuur 2: Metalen perskoppeling



De dichtingsringen zijn uit EPDM. De stootring die elk galvanisch contact tussen het aluminium van de buis en de messing moet vermijden is uit polypropyleen (PP). De pershuls is uit roestvrij staal van het type 1.4301 (AISI 304).

De verschillende koppelstukken (sanitaire muurplaten, bochten met binnen- of buitendraad, bochten van 45° of 90° met tweezijde aansluiting voor perskoppeling, T zonder reductie, met één of tweevoudige reductie, T met vergroting, T met binnen- of buitenschroefdraad, rechte tweezijdige aansluiting met of zonder reductie, rechte nippel met binnen- of buitendraad met of zonder vlakke dichting, rechte nippel met euroconus koppeling) worden in de Henco Press prijslijst vermeld.

De perskoppeling draagt op het messing verbindingslichaam een markering; de markering is als volgt (voorbeeld van draadovergangstuk):

Tabel 6 — Opsomming van de markeringen op metalen perskoppelingen

Afkorting merk	HN
Buistype	20 x 2
Diameter buitendraad in duim	1/2

De perskoppelingen worden individueel in kunststof zakjes verpakt met opdruk; de deze opdruk is als volgt (voorbeeld van draadovergangstuk):

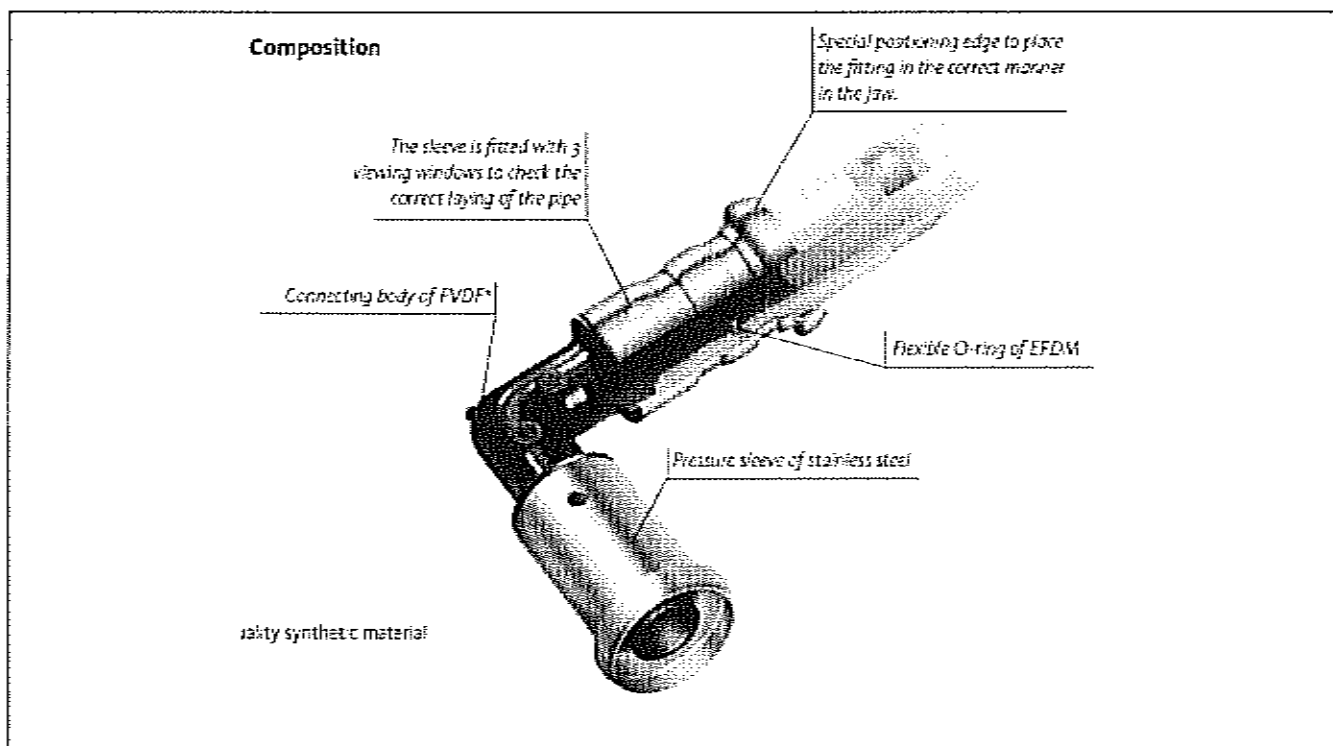
Tabel 7 — Opsomming van de markeringen op de verpakking van de metalen perskoppelingen

Merk	Henco Industries
Omschrijving stuk	Straight Nipple
Buistype	20
Diameter buitendraad in duim	x 1/2"
Benaming	
Bestalnummer	
Aantal stuks	10 PCS
Datum	

2.2.2 kunststof perskoppelingen (voor alle buisdiameters tot en met 40 mm).

De koppelingen (zie figuur 3) en toebehoren bestaan uit een lichaam uit PVDF (polyvinylidene fluoride) met een enkele dichtingsring en zonder stootring.

Figuur 3: Kunststof perskoppeling



De dichtingsringen zijn uit EPDM. De pershuls is uit roestvrij staal van het type 1.4301 (AISI 304).

De verschillende koppelstukken (sanitaire muurplaten, bochten met binnen- of buitendraad, bochten van 45° of 90° met tweezijde aansluiting voor perskoppeling, T zonder reductie, met één of tweevoudige reductie, T met vergroting, T met binnen- of buitenschroefdraad, rechte tweezijdige aansluiting met of zonder reductie, rechte nippel met binnen- of buitendraad met of zonder vlakke dichting) worden in de Henco PVDF Perskoppeling prijslijst vermeld.

De perskoppeling draagt op het kunststof verbindingslichaam een markering; de markering is als volgt (voorbeeld):

Tabel 8 — Opsomming van de markeringen op kunststof perskoppelingen

Afkorting merk	HN
Buistype	20
Productiemaand en -jaar	(wijzerplaatje)
Logo	

De perskoppelingen worden individueel in kunststof zakjes verpakt met opdruk; de deze opdruk is als volgt (voorbeeld van draadovergangstuk):

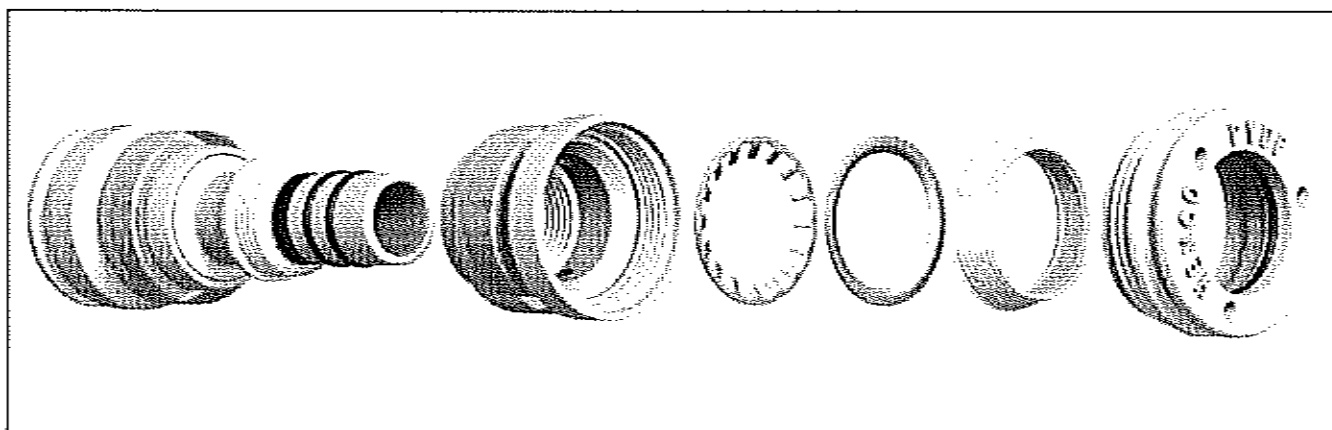
Tabel 9 — Opsomming van de markeringen op de verpakking van de kunststof perskoppelingen

Merk	Henco Industries
Omschrijving stuk	Straight Nipple
Aantal stuks	10 PCS
Datum	
Keurmerken	KIWA, Komo, DVGW

2.2.3 Kunststof insteekkoppelingen (voor de buisdiameters 16, 20 en 26 mm).

De koppeling (zie figuur 3) bestaat uit een lichaam en een aansluithuls, beide uit PVDF (polyvinylidene fluoride), met twee EPDM dichtingsringen en zonder stootring.

Figuur 4: Kunststof insteekkoppeling



Bij levering zijn lichaam en aansluithuls gebruiksklaar ineengeschroefd geleverd waarbij de opening door een beschermkap wordt afgesloten. Om reparaties of vervangingen te kunnen uitvoeren, kunnen lichaam en aansluithuls uit elkaar geschroefd worden. In dat geval kan de aansluithuls worden vervangen door gebruik van een zogenaamde reparatieset. Dergelijke reparatieset bestaat uit een nieuwe aansluithuls en nieuwe dichtingsringen.

Indien een aansluithuls dient te worden vervangen, wordt eerst de buis die in de aansluithuls is geplaatst, op een voldoende afstand van de huls doorgeknipt; daarna worden lichaam en aansluithuls uit elkaar geschroefd.

Het steunstuk voor de huls moet worden voorzien van nieuwe dichtingsringen en vastgeschroefd worden in de huls. Hierna moet de verbinding met de buis opnieuw worden uitgevoerd, indien nodig door een buiseind aan de bestaande installatie te verbinden door middel van een bijkomend recht tweezijdig verbindingsstuk.

De verschillende koppelstukken (sanitaire muurplaten, bochten met binnen- of buitendraad, bochten van 90° met tweezijde aansluiting voor perskoppeling, T zonder reductie, met één of tweevoudige reductie, T met vergroting, T met binnen- of buitenschroefdraad, rechte tweezijdige aansluiting met of zonder reductie, rechte nippel met binnen- of buitendraad met of zonder vlakke dichting, verdelers en collectoren) worden in de Henco PVDF Perskoppeling prijslijst vermeld.

De insteekkoppeling worden vooreerst in grote hoeveelheid verpakt met een zelfklever met opdruk; in deze verpakking bevinden zich meerdere verpakkingen met een kleiner aantal eenheden met zelfklever met eenzelfde opdruk (voorbeeld van een euroconus verloopstuk):

Tabel 10 — Opsomming van de markeringen op kunststof insteekkoppelingen

Merk	Henco
Oorsprong	Made in Belgium
Omschrijving stuk	Push fit adapter to eurocone 16 x ¾"
Aantal stuks	80 PCS
Productcode	19SK-1605 VISION
Keurmerken	KIWA, DVGW, ...

2.3. Mantelbuis

Alle voormelde buistypes kunnen geleverd worden, voorzien van een fabrieksmatig aangebrachte geribde mantelbuis in de kleuren rood, blauw of zwart. De mantelbuis draagt geen markering behalve de benaming "Henco" die elke meter herhaald wordt.

Specifieke buistypes kunnen geleverd worden, voorzien van een fabrieksmatig aangebrachte geribde mantelbuis in de kleur zwart-zilver waarbij twee mantelbuizen (elk met een eigen buis) punctueel aan elkaar verbonden zijn. Één van beide mantelbuizen is daarbij voorzien van een markering in de vorm van een doorlopende rode streep; de mantelbuis draagt geen overige markering behalve de benaming "Henco" die elke meter herhaald wordt.

Tabel 11 — Opsomming fabrieksmatig ommantelde buizen met beschikbare afmetingen

Benaming	Lengte rol		Buitendiameter mantel	
	enkelvoudige mantel m	combinatie-mantel m	enkelvoudige mantel mm	combinatie-mantel mm
kleur mantel	rood, blauw, zwart	zilver		
14 x 2,0	25, 50, 100	50	23	2 x 25
16 x 2,0	25, 50, 100	50	23	2 x 25
16 x 2,0 RIXc	25, 50, 100	50	23	2 x 25
18 x 2,0	50, 100	50	23	2 x 25
20 x 2,0	25, 50	—	28	—
20 x 2,0 RIXc	25, 50	—	28	—
26 x 3,0	50	—	35	—
26 x 3,0 RIXc	50	—	35	—
32 x 3,0	—	—	—	—
40 x 3,5	—	—	—	—

2.4. Isolatiemantel

Alle voormelde buistypes kunnen geleverd worden, voorzien van een fabrieksmatig aangebrachte isolatiemantel in de kleuren rood en/of blauw. Deze isolatie kan rond zijn (isolatiedikte 6, 10 of 13 mm) of excentrisch (6 mm boven en 13 mm onder of 6 mm boven en 26 mm onder).

De isolatiemantel bestaat uit CFK-vrij geëxtrudeerd polyethyleenschuim; de λ -waarde bedraagt 0,040 W/m.K bij 40 °C. De isolatie kan worden toegepast bij oppervlaktetemperaturen van -35 °C tot +95 °C. De isolatie wordt overtrokken met een gekleurde geëxtrudeerde PE folie.

Tabel 12 — Opsomming fabrieksmatig geïsoleerde buizen met beschikbare afmetingen

Benaming	Concentrisch geïsoleerde buis			Excentrisch geïsoleerde buis	
	op rol, 6 mm isolatie m	op rol, met 10 mm isolatie m	op rol, met 13 mm isolatie m	op rol, met 13+6 mm isolatie m	op rol, met 26+6 mm isolatie m
kleur mantel	rood, blauw	rood, blauw	blauw	blauw	blauw
14 x 2,0	100	50	—	—	—
16 x 2,0	100	50	50	50	25
16 x 2,0 RIXc	100	50	50	—	—
18 x 2,0	50	50	50	—	—
20 x 2,0	50	50	50	25	25
20 x 2,0 RIXc	50	50	50	—	—
26 x 3,0	25	25, 50	50	25	25
26 x 3,0 RIXc	25	25	50	—	—
32 x 3,0	25	25	25	—	—
40 x 3,5	—	—	—	—	—

2.5. Toebehoren

Het productgamma "Henco meerlagenbuis met perskoppelingen" wordt aangevuld met onderdelen die enkel betrekking hebben op de bevestiging van de verschillende onderdelen aan de overige delen van de constructie.

- stalen enkelvoudige of dubbele ophangingen voor collectoren, met of zonder rubber ringen;
- kunststof of metalen inbouwkasten;
- inbouwdozen; en
- bevestigingsbeugels voor inbouwdozen.

2.6. Gereedschap

Om naar behoren verbindingen te realiseren volgens de voorschriften van deze technische goedkeuring is volgend gereedschap nodig:

- snijtang: om de meerlagenbuis haaks af te snijden;
- buigveer: intern of extern te plaatsen veer om bochten met een minimum radius te verwezenlijken;
- kalibreerstel: gereedschap dat dient ter correctie van de eventuele ovaliteit van de buis; het kalibreerstel freest tevens de binnen- en buitenbuis licht conisch af;
- perstang: elektrisch aangedreven perstang, uitgerust met de voor elke diameter overeenstemmende persklemmen, gemarkeerd met "Henco". Onder andere wegens het gebruik van een specifieke positioneringsrib, is het gebruik van een andere dan deze perstang niet toegestaan; en

- sleutel (open sleutel met specifieke grijppunten; het gebruik van een verstelbare moersleutel of pijptang wordt niet toegelaten).

3. Plaatsing

3.1. Installatie van het leidingsysteem

Bij de plaatsing van het Henco meerlagenbuis leidingsysteem met Henco Press perskoppelingen of Henco Vision insteekkoppelingen zijn de montage- en plaatsingsvoorschriften van Henco in acht te nemen, alsook de aanbevelingen van de Technische Voorlichtingsnota 207 van het WTCB "Kunststofbuissystemen voor de distributie van warm en koud water onder druk in gebouwen" en de normenserie NBN D 30-00X (Centrale verwarming, ventilatie en luchtbehandeling), tenzij anders vermeld in deze goedkeuring. Voor de toepassing als vloerverwarming dienen ook de aanbevelingen van de Technische Voorlichtingsnota's 179, 189 en 193 van het WTCB "Dekvloeren deel I", "Harde vloerbedekkingen op verwarmde vloeren" en "Dekvloeren deel II" in acht te worden genomen.

De uitvoerder dient bijzondere aandacht te besteden aan volgende punten:

- Alle onderdelen van het systeem dienen met zorg in de originele fabrieksverpakking te worden vervoerd en opgeslagen en volgens verbruik uitgepakt.
- Bij het verwijderen van de verpakkingsmaterialen moet zorg worden besteed de onderdelen niet te beschadigen, bij voorbeeld door gebruik te maken van een mes of dergelijke.
- Rechte lengten op een horizontale en vlakke bodem stockeren.
- Het ontrollen van de rollen dient te gebeuren in tegengestelde zin van het oprollen, dus vertrekkend van het buiseinde aan de buitenkant van de rol.
- Elk stuk buis met ploelen of builen dient te worden verwijderd en mag niet in de montage gebruikt worden.
- De buizen dienen torsievrij te worden geplaatst.
- De buizen dienen beschermd te worden tegen directe langdurige zoninval, van elke vervorming, vervuiling of beschadiging. Accidentele vervormingen van de buis, permanent wegens haar samenstelling, zijn te vermijden. Vervormde buisdelen moeten verwijderd worden.
- Bij het plaatsen van het leidingsysteem dient de omgevingstemperatuur minimum 0 °C te bedragen. Bij vorstgevaar tussen het moment van de uitvoering en de indienststelling van de installatie dient men de leidingen te ledigen.
- Bij toepassingen met koeling moeten maatregelen worden genomen om het optreden van condensatie op ongewenste plaatsen te vermijden.
- Voor verbindingen tussen meerlagenbuis enerzijds en draadverbinding aan een toebehoren of uitrusting van de installatie anderzijds, dient eerst de draadverbinding gerealiseerd te worden.
- Verdelers en collectoren moeten, indien mogelijk, op een lager niveau dan de aftappunten geplaatst worden.
- Geen chemische middelen, verf of andere producten op de buis aanbrengen.
- Na het plaatsen van de buizen en voor de aansluiting van de sanitaire toestellen wordt het leidingsysteem tegen het binnendringen van vuil en stof beschermd. Het ganse leidingsysteem dient grondig te worden gespoeld voor ingebruikname van de installatie.
- De gerealiseerde verbindingen dienen steeds zichtbaar te blijven tot na de drukproef.

3.2. Verbindingen

Verbindingen worden slechts toegestaan in de rechte buisdelen van de installatie en op minstens 5 maal de buitendiameter van de kromming.

Voor verbindingen tussen een meerlagenbuis enerzijds en een draadverbinding anderzijds, moet eerst de geschroefde verbinding uitgevoerd worden en daarna de overige verbinding.

a) De montage van de metalen perskoppeling gebeurt als volgt:

- de buis op de gewenste lengte met de snijtang haaks afkorten;

- het buiseinde ontbramen en kalibreren met het Henco gereedschap;
 - visueel controleren of de stootring aanwezig is tegen de aanslag en dan de buis volledig in de perskoppeling duwen; indien de stootring ontbreekt, mag de koppeling niet gebruikt worden;
 - de perstang met de HENCO gemerkte persklemmen, overeenkomstig aan de te verbinden buisdiameter, op de pershuls plaatsen, zodanig dat de uitspringende metalen ring past in de geul aangebracht op de klemmen;
 - de klemmen in één beweging volledig sluiten;
 - na het klemmen moet de buis tot aan de aanslag gebleven zijn op de persklemmen.
- b) De montage van de metalen kunststof koppeling gebeurt als volgt:
- de buis op de gewenste lengte met de snijtang haaks afkorten;
 - het buiseinde ontbramen en kalibreren met het Henco gereedschap;
 - buis volledig in de perskoppeling duwen; indien de stootring ontbreekt, mag de koppeling niet gebruikt worden;
 - de perstang met de HENCO gemerkte persklemmen, overeenkomstig aan de te verbinden buisdiameter, op de pershuls plaatsen, zodanig dat de uitspringende metalen ring past in de geul aangebracht op de klemmen;
 - de klemmen in één beweging volledig sluiten;
 - na het klemmen moet de buis tot aan de aanslag gebleven zijn op de persklemmen.
- c) De montage van de insteekkoppeling gebeurt als volgt:
- de buis op de gewenste lengte met de snijtang haaks afkorten;
 - het buiseinde ontbramen en kalibreren met het Henco gereedschap;
 - de beschermkap van de koppeling verwijderen;
 - de koppeling in één beweging op de buis schuiven tot aan de aanslag
 - nakijken of de controlevenstertjes allemaal wit kleuren

3.3. Buigen van de buizen

De buizen dienen koud gebogen worden. De oorsprong van een buiging moet zich ten minste op 5 x de buitendoormeter van een koppeling bevinden. Enkel buizen met een buitendiameter tot en met 26 mm mogen worden gebogen. De volgende buigstralen dienen in acht genomen te worden.

Tabel 13 — Opsomming minimale buigstralen

Benaming	Minimum buigstraal met de hand of buitenbuigveer mm	Minimum buigstraal met binnenbuigveer mm
14 x 2	70	42
16 x 2	80	48
16 x 2 RIXc	128	128
18 x 2	90	54
20 x 2	100	60
20 x 2 RIXc	140	100
26 x 3	135	78
26 x 3 RIXc	182	130
32 x 3	—	—
40 x 3	—	—

3.4. Plaatsing van de leidingen

Het legpatroon van het leidingsysteem, het type van de inbouwdozen, aansluit- en aftappunten, en het benodigd aantal collectoren maken deel uit van het ontwerp.

Vooraf om de installatie tijdens de uitvoering van de bouwwerken tegen elke schade te vrijwaren, wordt aangeraden gebruik te maken van ommantelde buizen waar mogelijk.

Het inbouwen van koppelingen is in de mate van het mogelijke te vermijden en moet geval per geval gerechtvaardigd worden en door de bouwpartners aanvaard worden. Om dit inbouwen zo veel mogelijk te beperken moet men bij voorkeur buizen geleverd op rollen gebruiken. De eventueel ingebouwde metalen perskoppelingen zijn tegen corrosie te beschermen, bij voorkeur in gemakkelijk bereikbare en waterdichte inbouwdozen (of bijvoorbeeld, in een met tape afgedichte mantel, ofwel in een met tape afgedichte omhulling uit kunststof cellenmateriaal). De hiervoor aangewende materialen mogen noch de buis noch de koppeling aantasten.

Verdelers en collectoren moeten, indien mogelijk, op een lager niveau dan de aftappunten geplaatst worden.

Het systeem biedt als mogelijkheden:

a) voor de verdeling van sanitair koud en warm water:

- elk aftappunt met een individuele leiding te voeden, vertrekkend van een hoofdleiding of van collectoren; of
- de serieschakeling van tappunten waarbij de voeding langs 2 leidingen plaats heeft en waar elk aftappunt gerealiseerd wordt door een in de muur aangebrachte inbouwdoos met doorverbinding

b) voor de verdeling van koel- of verwarmingswater en voor de aansluiting van koelelementen en radiatoren:

- een opstelling waarin elk verwarmingselement afzonderlijk aangesloten wordt door middel van een aangepast T- stuk, zowel op de toevoer als op de retour leiding; of
- een opstelling waarin elke radiator met een vertrek- en een retourleiding, rechtstreeks, en telkens uit één stuk, met een verdeler en een collector verbonden worden; of
- een opstelling waar de verwarmingselementen, bij middel van een speciale uitrusting in serie kunnen verbonden worden (één-pijp-systeem).

c) voor oppervlakteverwarming en –koeling

- een opstelling op een eventuele thermische isolatie bedekt met een polyethyleenfolie, afdoend bevestigd volgens de mogelijkheden geboden door de fabrikant met een regelmatige tussenafstand, met telkens een aanvoer- en terugloopleiding naast elkaar, waarbij de verschillende kringen bestaan uit één doorlopende buislengte tussen verdeler en collector.

De volgende werkwijze moet worden toegepast:

a) bij inbouw

- de te gebruiken leidingen worden bij voorkeur onder vorm van haspels geleverd.
- de sleuven voor de leidingen en openingen voor inbouwdozen en inbouwkasten voor collectoren worden in de wanden uitgeslepen met ruimte bochten en voldoende uitzettingsmogelijkheden gevuld met elastisch vulmateriaal;
- de inbouwdozen worden op de daartoe bestemde plaatsen gemonteerd;
- de buis wordt met een vormstuk aan de koppeling vastgemaakt;
- het vrije uiteinde van de buis wordt naar de verdeler of collector gebracht, op maat ingekort en met een koppeling haaks vastgemaakt aan de verdeler of collector. Om de verbinding spanningsvrij te garanderen, dient minstens een vrije lengte van 30 cm te bestaan tussen de collector of verdeler en de afgewerkte vloer. De koppelingen dienen ter hoogte van de verdeler en collector bereikbaar te blijven.
- het inbouwen is altijd in de mate van het mogelijke te vermijden en slechts aanvaardbaar mits akkoord van de bouwpartners (bouwheer, aannemer en installateur).
- leidingen mogen geen uitzettingsvoegen van het gebouw kruisen, zonder dat hiervoor bijzondere schikkingen worden getroffen;
- voor de inbouw in de vloer van oppervlakteverwarming en –koeling geldt bijkomend:
 - de zuurstofdichte aluminiummantel in de kunststof buis maakt de leiding extra geschikt om toegepast te worden bij oppervlakteverwarming.
 - de RIXc buistypes zijn hebben een kleinere buigstijfheid door de dunnere aluminium mantel: het plaatsen vraagt minder inspanning.
 - de buizen worden geplaatst op een eventueel door de ontwerper voorgeschreven thermische isolatie bedekt met een polyethyleenfolie. Bijzondere voorzieningen dienen genomen te worden langs de randen van de te verwarmen ruimte, ter hoogte van deurdoorgangen en bij de verdeelkasten.
 - de buizen worden met een regelmatige tussenafstand van elkaar geplaatst, met telkens een aanvoer- en terugloopleiding naast elkaar, en afdoen bevestigd volgens de mogelijkheden geboden door de fabrikant. De tussenafstanden zijn afhankelijk van het benodigde vermogen, de uitvoerbaarheid, de kwaliteit van de deklaag en de wijze van bevestiging van de verschillende kringen.
 - alle kringen van het vloerverwarmingsysteem bestaan uit één lengte tussen de verdeler en de collector waaraan ze verbonden worden;
 - Verbindingen tussen en het kruisen van de leidingen worden niet toegelaten.

b) bij opbouw

- de te gebruiken leidingen worden bij voorkeur onder vorm van rechte buizen geleverd;
- de uitzettingsmogelijkheden onder invloed van temperatuursvariaties moeten gevrijwaard blijven, door gebruik te maken van bochten, uitzettingslussen, buigarmen, glijdende en vaste ophangingen;
- ter hoogte van muurdoorgangen dienen de buizen ommanteld te zijn;

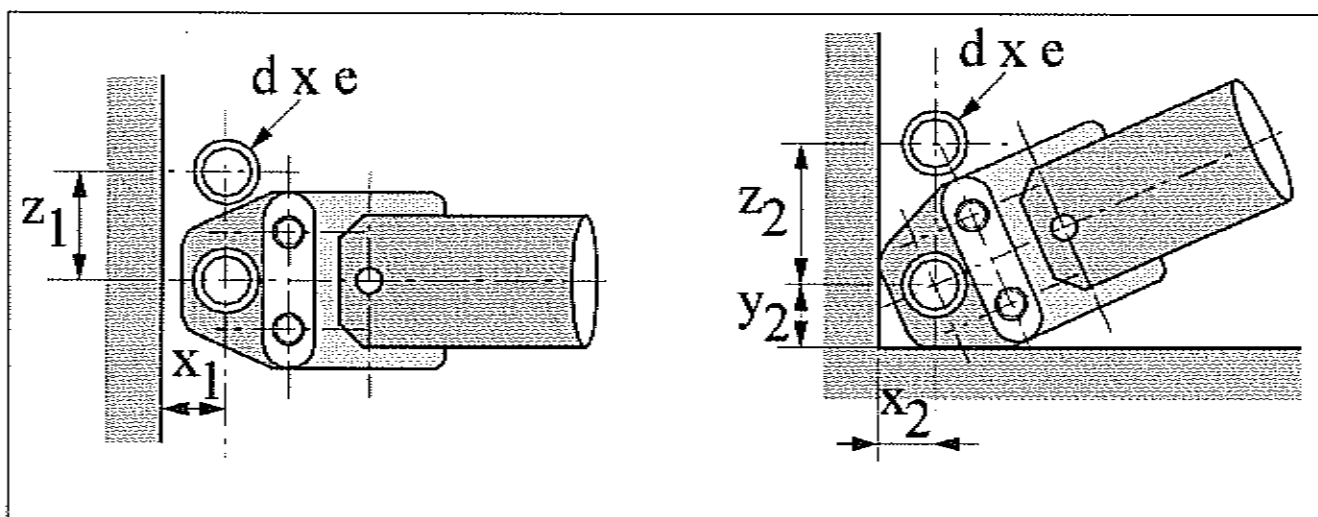
- de doorbuigingen tussen ophangingen, en indien noodzakelijk de te gebruiken verstevigingen moeten in overeenstemming zijn met de Technische Voorlichtingsnota 207 van het WTCB "Kunststofbuissystemen voor de distributie van warm en koud water onder druk in gebouwen". De ophangbeugels zijn uit metaal of kunststof, in beide gevallen met een kunststof ring ter bescherming van de buis;
- de afstanden tussen ophangbeugels bedragen ten hoogste:

Tabel 14 — Opsomming minimale bevestigingsafstanden

Benaming	Horizontale afstand tussen ophangbeugels	Verticale afstand tussen ophangbeugels
	cm	cm
14 x 2	120	150
16 x 2	120	150
16 x 2 RIXc	—	—
18 x 2	120	150
20 x 2	130	190
20 x 2 RIXc	—	—
26 x 3	150	195
26 x 3 RIXc	—	—
32 x 3	175	200
40 x 3,5	175	200

- de afstanden van leidingen tot de muur moet minimaal voldoen aan volgende maatvoering, om de correcte plaatsing van de perstangen toe te laten:

Figuur 5: Minimale werkafstanden

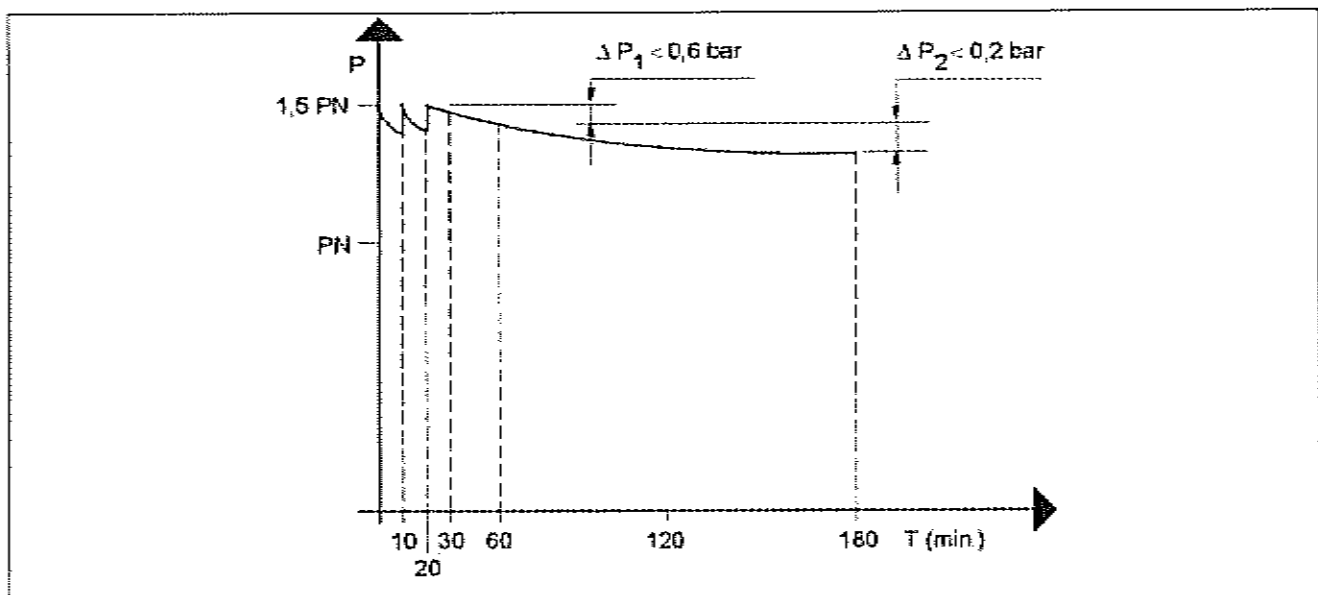


Tabel 15 — Opsomming minimale werkafstanden

Benaming	X_1 mm	Z_1 mm	X_2 mm	Y_2 mm	Z_2 mm
14 x 2	30	65	40	40	90
16 x 2	30	65	40	40	90
16 x 2 RIXc	30	65	40	40	90
18 x 2	30	65	40	40	90
20 x 2	30	65	40	40	90
20 x 2 RIXc	30	65	40	40	90
26 x 3	35	70	50	50	100
26 x 3 RIXc	35	70	50	50	100
32 x 3	35	75	50	50	110
40 x 3,5	50	110	70	70	135

3.5. Dichtheidscontrole

Vooraleer het leidingsysteem in te werken (chape, bepleistering, isolatie of verwarmingslinten) en in alle geval vóór de ingebruikname van de installatie, dient deze aan een dichtheidscontrole onderworpen te worden, volgens de hierna volgende procedure (zie Figuur 6). De accessoires van het leidingsysteem die niet weerstaan aan een druk van $1,5 \times PN$ dienen op voorhand afgeschakeld te worden.



Figuur 6 — Dichtheidscontrole

- de gemonteerde doch niet ingebouwde leidingen worden met drinkbaar water gevuld en ontluicht;
- een druk van $1,5 \times PN$ wordt aangebracht;
- na 10 minuten wordt de druk een eerste maal hersteld tot $1,5 \times PN$;
- na 10 minuten wordt de druk een tweede maal hersteld tot $1,5 \times PN$;
- na 10 minuten wordt de druk gemeten ($P_{T=30}$);
- na 30 minuten wordt de druk nogmaals opgemeten ($P_{T=60}$);

$$\Delta P_1 = P_{T=30} - P_{T=60} \leq 0,6 \text{ bar}$$

Het drukverlies ΔP_1 tussen deze twee laatste metingen mag niet groter zijn dan 0,6 bar. Indien het drukverlies groter is dan 0,6 bar dient de oorzaak van de ondichtheid opgespoord en verholpen te worden en wordt de procedure van begin af aan hernomen;

- 120 minuten later wordt de druk nogmaals opgenomen ($P_{T=180}$)

$$\Delta P_2 = P_{T=60} - P_{T=180} \leq 0,2 \text{ bar}$$

Het drukverlies ΔP_2 tussen deze twee laatste metingen mag niet groter zijn dan 0,2 bar. Indien het drukverlies groter is dan 0,2 bar dient de oorzaak van de ondichtheid opgespoord en verholpen te worden en wordt de procedure van begin af aan hernomen;

- de leidingen worden visueel nagezien op lekken en ondichtheden.

De dichtheidsproef moet per afgewerkte leidingsectie uitgevoerd worden, met een zo constant mogelijke water- en omgevingstemperatuur. De manometer voor registratie van de drukverliezen dient een aflezing tot 0,1 bar nauwkeurig toe te laten.

3.6. Spoeling van sanitaire leidingen

Sanitaire leidingen moeten vóór ingebruikname met drinkwater grondig gespoeld worden.

3.7. In werking stellen van de vloerverwarming

Alvorens de verwarming op te starten is een wachttijd te voorzien zodanig dat de mechanische weerstand en een voldoende uitdroging van de dekvloer bereikt worden. Versnelling van dit proces mits temperatuursverhoging wordt niet toegelaten. De wachttijd is afhankelijk van de gebruikte materialen, toeslagstoffen, type dekvloer en andere parameters.

Om schade door scheurvorming te vermijden moeten de temperatuursveranderingen zo geleidelijk mogelijk gebeuren. Het in werking stellen gebeurt stapsgewijs met 5 °C per 24 h, vertrekkend van de koude toestand tot de maximale werkingstemperatuur. De terugkeer naar de begintemperatuur gebeurt met eenzelfde 5 °C per 24 h. De maximale werkingstemperatuur wordt tenminste gedurende 72 h aangehouden om een maximale uitzetting te verkrijgen en de krimp te vervolledigen.

De vloerverwarmingsinstallatie dient steeds beveiligd te worden ten opzichte van temperatuuroverschrijdingen.

3.8. Bijkomende buisisolatie

Bij toepassing van bijkomende buisisolatie, dient men na te gaan of de eventuele gebruikte lijmen, zelfs indien niet rechtstreeks gebruikt om de isolatie aan de kunststofbuis te bevestigen, geen voor de kunststof leidingen en voor de koppelingen schadelijke producten bevatten. Hiervoor voorafgaand Henco raadplegen.

3.9. Verwarmingslinten voor sanitaire installaties

De maximaal continu toegelaten temperatuur moet kleiner dan 60 °C zijn. Bij gebruik van tape, ter bevestiging van het verwarmingslint op de buis dient men na te gaan of de eventuele gebruikte lijmen, zelfs indien niet rechtstreeks gebruikt om de verwarmingslinten aan de kunststofbuis te bevestigen, geen voor de kunststof leidingen en voor de koppelingen schadelijke producten bevatten. Hiervoor voorafgaand Henco raadplegen.

3.10. Ontsmetting

Bij toepassing van ontsmetting met additieven, dient men na te gaan of de gebruikte producten geen voor de kunststof leidingen en voor de koppelingen schadelijke producten bevatten.

Bij toepassing van ontsmetting door een thermische cyclus met temperaturen hoger dan de in deze goedkeuring aangehaalde gebruikstemperatuur, dient men na te gaan of deze temperaturen in combinatie met de voorkomende drukken, geen onaantvaardbare belasting voor de kunststof leidingen en voor de koppelingen veroorzaken.

In beide gevallen hiervoor voorafgaand Henco raadplegen.

4. Gebruiksgeschiktheid

Het leidingssysteem Henco meerlagenbuis met verbindingssystemen Henco Press of Henco Vision met PE-Xc/Al/PE-Xc leidingen vertoont de volgende levensduurkarakteristieken, waarbij de veiligheidsfactor de kleinste verhouding is tussen de barstdruk, genomen uit de regressiecurven bij de desbetreffende temperatuur en levensduur en de werkdruk van het systeem.

a) voor de verdeling van sanitair koud en warm water

Werkdruk Bar	Temperatuur °C	Minimale levensduur	Veiligheidsfactor ⁽⁴⁾
10	20 ⁽¹⁾	50 jaar	3,5
	60 ⁽¹⁾	48 jaar	2,3
	80 ⁽²⁾	2 jaar	2,1
	95 ⁽³⁾	1000 uur	1,9

b) voor de verdeling van koel- of verwarmingswater en voor de aansluiting van koelementen en radiatoren

Werkdruk Bar	Temperatuur °C	Minimale levensduur	Veiligheidsfactor ⁽⁴⁾
3	20 ⁽¹⁾	50 jaar	11,7
	80 ⁽¹⁾	48 jaar	6,0
	95 ⁽²⁾	2 jaar	5,6
	110 ⁽³⁾	1000 uur	4,9

c) voor oppervlakteverwarming en –koeling

Werkdruk Bar	Temperatuur °C	Minimale levensduur	Veiligheidsfactor ⁽⁴⁾
3	40 ⁽¹⁾	48 jaar	9,6
	50 ⁽²⁾	2 jaar	9,9
	65 ⁽³⁾	1000 uur	9,2

(1) gebruikstemperatuur

(2) maximale temperatuur

(3) uitzonderlijke temperatuur

(4) de resterende veiligheidsfactor is de kleinste verhouding tussen de barstdruk, genomen uit de regressiecurven en de werkdruk van het systeem

5. Garantieverklaring

Zie de algemene verkoopsvoorwaarden van de firma Henco Industries N. V.

Goedkeuring

Gelet op het Ministerieel Besluit van 6 september 1991 tot inrichting van de technische goedkeuring en opstelling van typevoorschriften in de bouwsector (Belgisch Staatsblad van 29 oktober 1991);

Gelet op aanvraag ingediend door de firma Henco Industries N. V. (A/G 070819);

Gelet op het advies van de Gespecialiseerde Groep "Uitrusting" van de Goedkeuringscommissie, uitgebracht tijdens haar vergadering van 23/10/2008, op grond van het verslag voorgedragen door het Uitvoerend Bureau "Uitrusting" van de BUlgb;

Gelet op de overeenkomst ondertekend door de fabrikant, waarbij hij zich onderwerpt aan de doorlopende controle op de naleving van de voorwaarden van deze goedkeuring;

Wordt de technische goedkeuring met certificatie verleend aan de firma Henco Industries N. V. voor het PE-Xc/AlPE-Xc drukleidingsstelsel voor de verdeling van sanitair koud en warm water, voor de verdeling van verwarmingswater, voor radiatoraansluiting en voor oppervlakte-koeling en -verwarming Henco Press met perskoppelingen uit metaal of kunststof of Henco Vision met kunststof insteekverbinding

rekening houdend met de hierboven gegeven beschrijving en voorwaarden.

Deze goedkeuring dient hernieuwd te worden op 27/05/2012.

Brussel, 29 -05- 2009

Namens de Directeur-generaal, afwezig



Hugues DUMONT
Adviseur-generaal