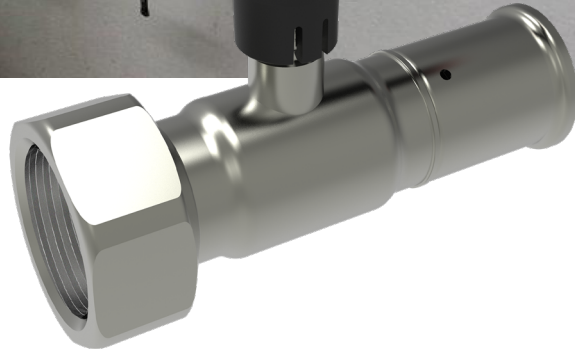
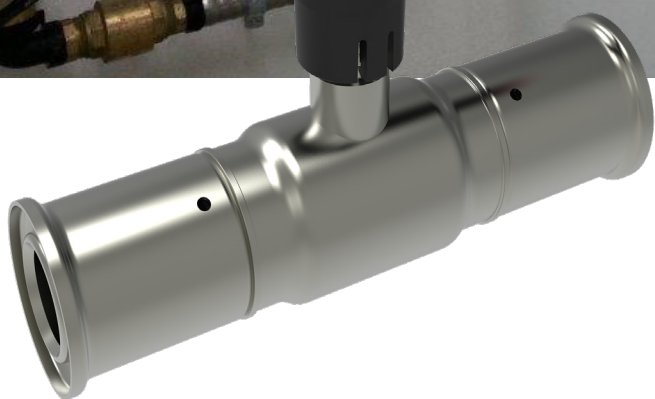




# HENCO **FULL FLOW VALVES**

BOLKRAANTECHNOLOGIE VAN DE VOLGENDE GENERATIE



WE **CARE TO CONNECT**



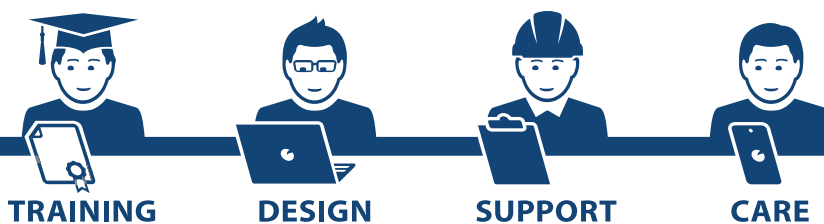
Het succesverhaal van Henco Industries NV begon in 1992 toen ondernemer Louis Hendrickx het bedrijf oprichtte. Vandaag de dag produceert en verkoopt het bedrijf met meer dan 300 werknemers jaarlijks meer dan 130 miljoen meter en meer dan 11 miljoen hoogwaardige fittingen.

Sinds 2008 maakt Henco deel uit van Aalberts, een belangrijke speler in de innovatie en ontwikkeling van geavanceerde technologieën voor de industrie en het dagelijks leven. Het delen van kennis leidt tot groot succes. Verbindingen maken is waar het allemaal om draait. Als we ons richten op onze waarden en daar trouw aan blijven, zullen we telkens onze doelen bereiken.

Wij bundelen onze krachten om de perfecte oplossing te ontwikkelen die installaties sneller, gemakkelijker en efficiënter maakt. We maken duurzame verbindingen tussen mensen en installatiecomponenten en uiteindelijk tussen mensen en een aangename omgeving.

Bij Henco ontzorgen we onze klanten graag, waarbij een persoonlijke en authentieke aanpak centraal staat. Zo zoeken we, samen met u, altijd naar de beste oplossing. We handelen met professionalisme, eerlijkheid en integriteit.

Daarnaast staan wij garant voor een uitgebreide service. Tijdens het gehele aankoopproces kunt u rekenen op onze ondersteuning. Wij laten u niet in de kou staan, u kunt bij ons terecht voor advies of vragen, zelfs tijdens de installatie.



## OPLEIDING

Henco biedt informatie, training en advies om u op de hoogte te houden van de laatste ontwikkelingen en oplossingen.

## DESIGN

Henco heeft meer dan 25 jaar ervaring en is in staat om nauw met u samen te werken en u door het gehele ontwerp- en projectmanagementproces heen te helpen.

## ONDERSTEUNING

Ons technisch ondersteuningsteam staat paraat en werkt graag samen met ingenieurs en installateurs om een optimaal resultaat te garanderen tijdens en na het installatieproces.

## VERZORGING

Service is verzekerd na de levering van onze producten - vanaf het eerste contact en gedurende het hele proces. Als u expertise en hulp nodig hebt, staan wij klaar om u te ondersteunen.

## Bolkraantechnologie van de volgende generatie

We hebben een nieuwe afsluiter ontwikkeld die de betrouwbaarheid, efficiëntie en kwaliteit levert die moderne gebouwen vereisen.

Henco Full Flow Valves zijn een nieuwe generatie bolkranen die veel meer mogelijkheden bieden voor complete oplossingen met uniforme verbindingstechnologie en materiaaleigenschappen.

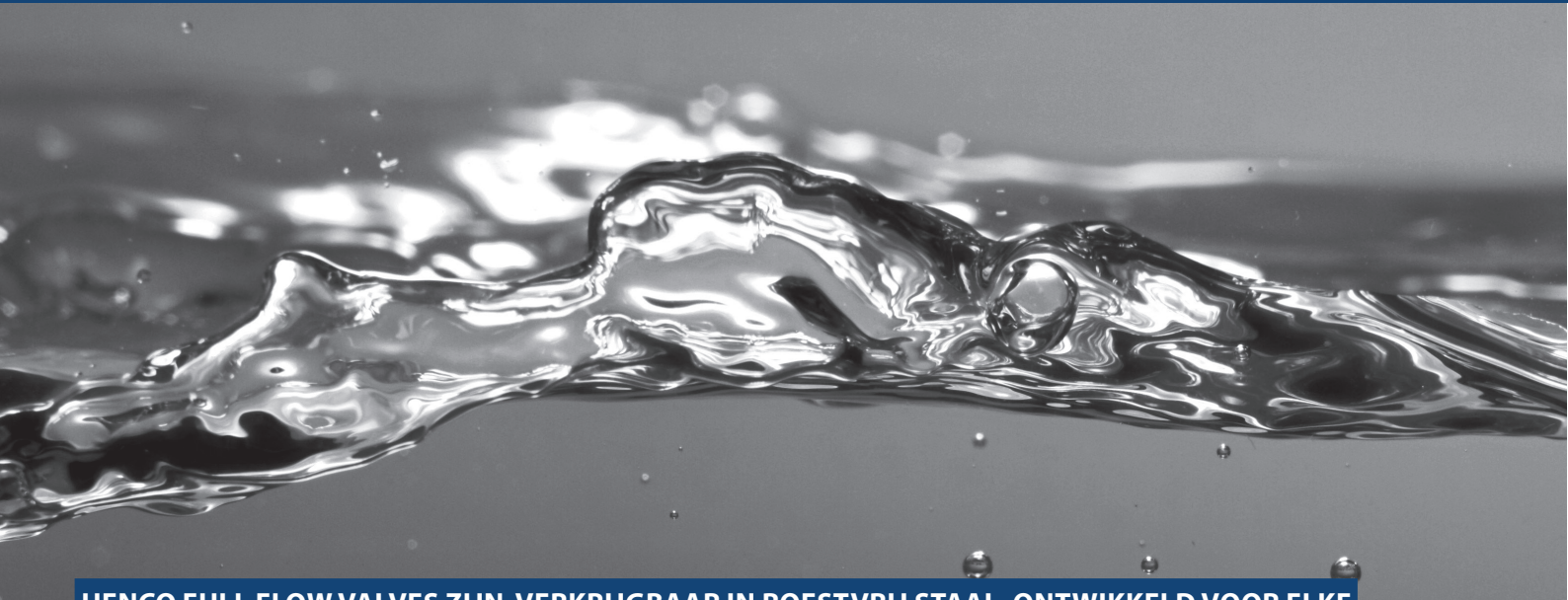
De nieuwe Henco Full Flow Valve is de meest flexibele klep die verkrijgbaar is. Hij levert een probleemloze werking in talloze systemen omdat de materiaalnormen en technologieën uniform en uitstekend zijn...



- Alle systemen - Eén technologie
- Compact Full Flow ontwerp
- Flexibiliteit van de aansluiting
- Unieke identificatie

**16 - 32 mm | PN16 | Temp: -10°C en +95°C | Pers, draad, wartelmoer of euroconus aansluitingen**

# Henco Full Flow Valves



**HENCO FULL FLOW VALVES ZIJN VERKRIJGBAAR IN ROESTVRIJ STAAL, ONTWIKKELD VOOR ELKE TOEPASSING**

## **Huishoudelijk water**

Henco Full Flow Valves zorgen ervoor dat aan alle normen die van toepassing zijn op water- en huishoudelijke watersystemen wordt voldaan. Roestvrijstalen Henco Full Flow Valves zijn corrosiebestendig ten opzichte van gewoon huishoudelijk water. Alle metalen onderdelen in Henco Full Flow Valves die gebruikt worden voor huishoudelijk water zijn vervaardigd uit zuurbestendig roestvrij staal (AISI 316), waardoor het risico op vermenging met andere materiaalsoorten in corrosiebestendige installaties minimaal is.

## **Behandeld water**

Henco Full Flow Valves uit roestvast staal zijn ideaal voor gebruik met behandeld water waar de materialen aan strenge eisen moeten voldoen. Alle onderdelen die in contact komen met water - inclusief de kogel - zijn gemaakt van zuurbestendig roestvrij staal (AISI 316).

## **Verwarmingssystemen**

De Henco Full Flow Valves zijn de beste oplossing voor verwarmingssystemen. Strenge kwaliteitstesten worden uitgevoerd op elke compactklep gedurende het gehele productieproces en ze worden allemaal op lekkage getest voordat ze de fabriek verlaten. De combinatie van een energiegeoptimaliseerd stromingsontwerp en laserlassen zorgt ervoor dat alle armaturen een zeer lage interne stromingsweerstand hebben. Henco Full Flow Valves zijn de optimale keuze wanneer energie-efficiëntie belangrijk is.

## **Koelsystemen**

Henco Full Flow Valves zijn de bolkranen van morgen als het op koelinstallaties aankomt. Ze leveren dezelfde voordelen als bij verwarmingsinstallaties - een optimale energie-efficiënte oplossing met de laagst mogelijke stromingsweerstand. U kunt ook het type aansluiting kiezen dat het best past bij de individuele installatie.

## **Samengeperste lucht**

Henco Full Flow Valves kunnen in veel verschillende soorten persluchtinstallaties gebruikt worden. Twijfelt u of de Henco Full Flow Valves geschikt zijn voor een bepaald medium? Aarzel niet om Henco te raadplegen.



## HENCO FULL FLOW VALVES- ROESTVRIJ STALEN KOGELKRANEN

Henco Full Flow Valves roestvrijstalen kleppen zijn bijzonder geschikt voor drinkwaterinstallaties, maar ze kunnen ook voor andere doeleinden gebruikt worden, zoals:

- Centrale verwarmingssystemen
- Systemen voor stadsverwarming
- Koelsystemen
- Industrie
- Diverse persluchtssystemen

## Compact Full Flow ontwerp

De compacte behuizing van de Henco Full Flow Valves bieden de beste isolatie op de markt en voldoet aan de eisen van moderne HVAC-systemen. Gestroomlijnd full flow ontwerp.

## Design

Het gepatenteerde veerontwerp garandeert een optimale dichtheid, een soepele werking en een lange levensduur.

## Leak before press

Alle persconnecties zijn voorzien van de 'Leak Before Press' functionaliteit waardoor ongeperste kranen snel en eenvoudig opgespoord kunnen worden.

## Unieke identificatie

Alle Henco Full Flow Valves zijn individueel gemerkt met een uniek identificatienummer en datamatrix met informatie over proces, kwaliteit en distributie op het niveau van het individuele bolkraan. Alle bolkranen worden op lekkage getest voordat ze de fabriek verlaten.

## Handvat

De ergonomische handgreep is speciaal ontworpen om gemakkelijk te kunnen worden bediend. De handgreep is gemaakt van met glasvezel versterkt nylon dat rond een metalen versterking is gegoten en zonder gereedschap in beide richtingen kan worden gemonteerd.

## Clips

De handgreep heeft vervangbare clips die zorgen voor een gemakkelijke identificatie, bv. koud en warm water of toevoer en afvoer. De clip kan ook worden voorzien van een label.

## Handvatsteel

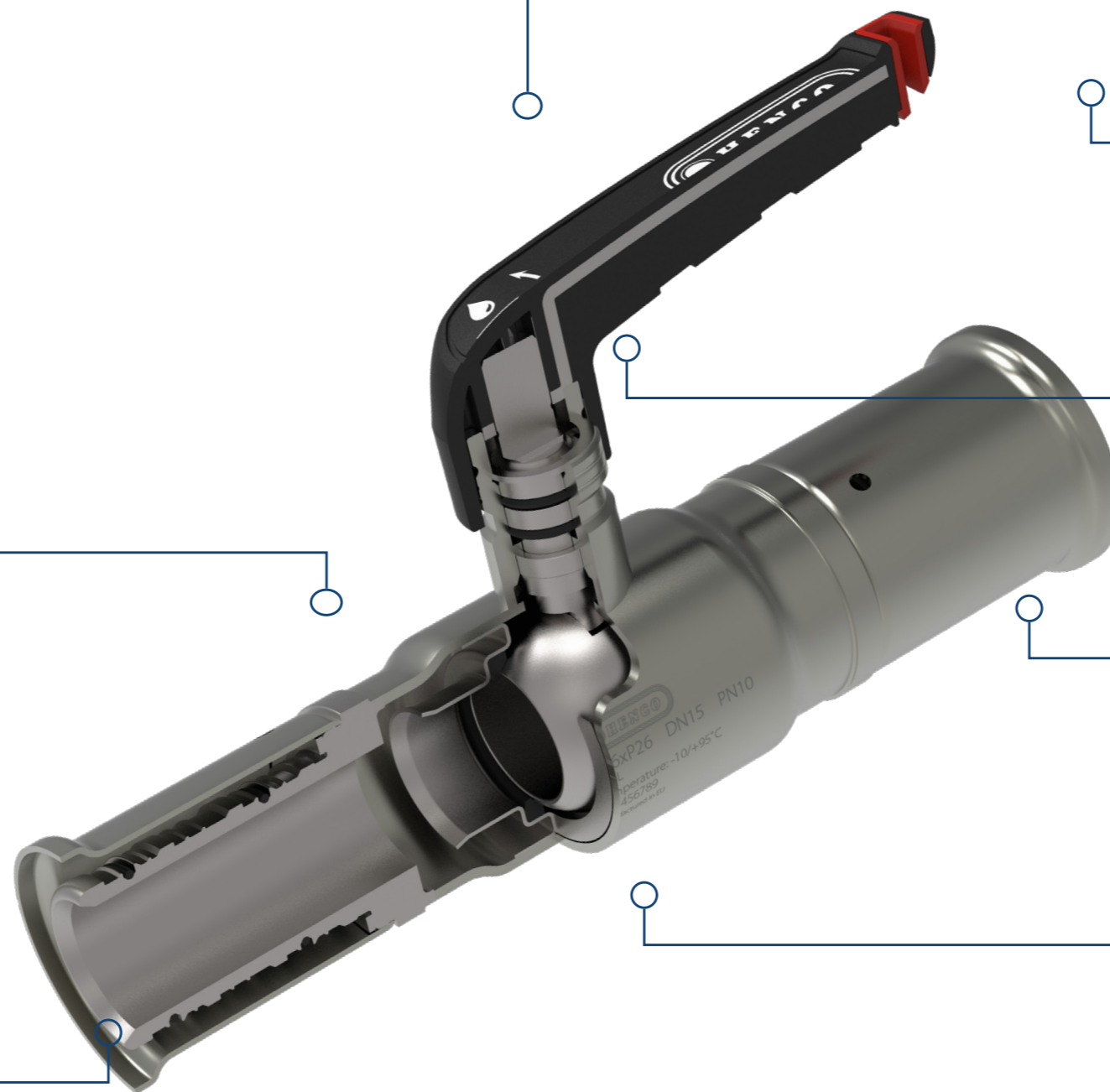
Alle bolkranen zijn voorzien van een korte handvatsteel.

## Flexibiliteit van de aansluiting

Het Henco Full Flow systeem kan snel en eenvoudig worden aangesloten op andere verbindingstechnologieën - pers, schroefdraad, wartelmoer of euroconus.. De bolkranen zijn geschikt in alle leidingsystemen.

## Lasermarkeren

Henco Full Flow Valves zijn standaard duidelijk gemarkeerd met een laser, met informatie over maat, materiaal en drukklasse. De kleppen hebben ook een kleurcodering om het type materiaal aan te duiden. Groen voor roestvrij staal.



## Henco Full Flow

DN10-50 | PN16 | Temp: -10°C en +95°C | Pers, draad, wartelmoer of euroconus aansluitingen

## Technische gegevens

### Henco Full Flow Valves - STAINLESS STEEL

Materiaal, behuizing:	Roestvrij staal EN 1.4404
Materiaal, handgreep:	PA66 - glasvezelversterkt nylon met metalen inzetstuk
Maten:	16 - 32 mm
Afdichtingen:	PTFE*
O-ringen:	EPDM**
Aansluitingen:	Pers, binnendraad, wartel of Euroconusr
Lekbescherming:	LBP - Leak before press
Medium:	Water
Bedrijfsdruk: Max. 10 bar (gemarkeerd met PN10, cf. EN 13828)	
Bedrijfstemperatuur: -10°C tot +95°C	
Perswerktuigen:	Alleen goedgekeurde persmachines en persbekken; zie henco.be voor het meest actuele overzicht

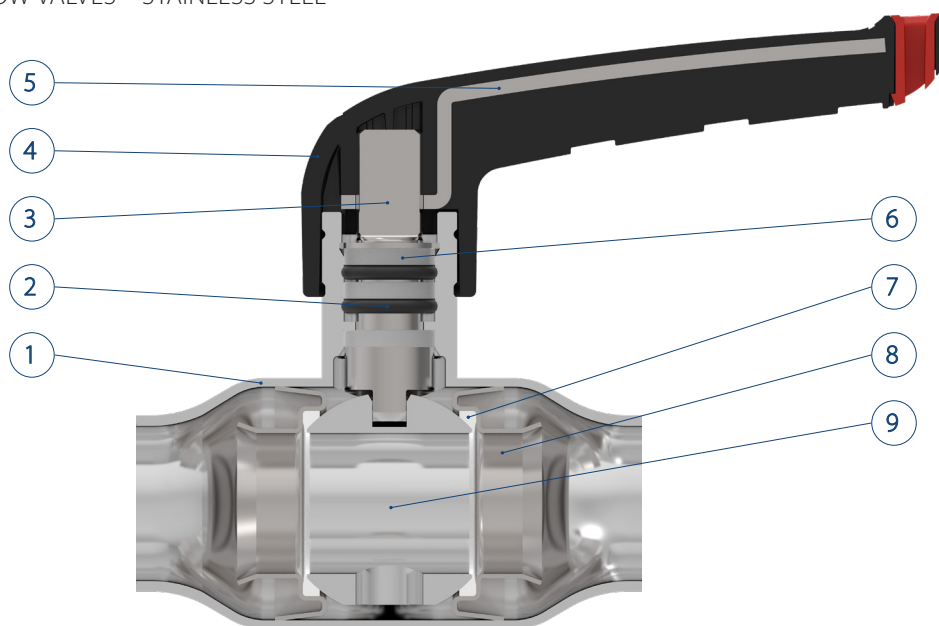
Warmte-uitzettingscoëfficiënt: 0,0160 mm per mtr.  $\Delta T = 1k$

\* Ethylene Propylene Diene Monomer \*\* Polytetrafluorethylene



## Product description

HENCO FULL FLOW VALVES – STAINLESS STEEL



No.	Component	Materiaal	Standard
1	Behuizing	Roestvrij staal	EN 1.4404
2	O-ring	EPDM	
3	Steel	Roestvrij staal	EN 1.4401
4	Handvat	Glasvezelversterkt	PA66
5	Metaal versterking	Gegalvaniseerd staal	EN 1.4401

No.	Component	Materiaal	Standard
6	Wrijvingsring	PTFE	
7	Zegel	PTFE	
8	Veersteuning	Roestvrij staal	EN 1.4401
9	Kogel	Roestvrij staal	EN 1.4401

**Opmerking: Draad conform ISO 228/1**

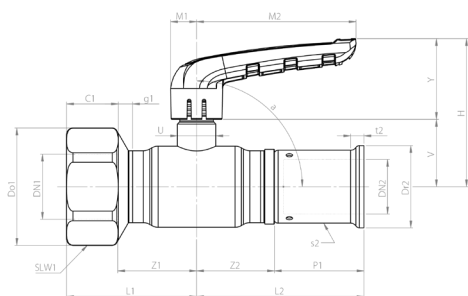
## Henco Full Flow Valve

Roestvrij staal | Pers × Pers

Artikel Code	Maatvoering	L1	DN1	Dr1	Z1	SLW1	L2	DN2	Dr2	Z2
BAP-FFV1616	16 x 16	64,3	8	22,2	33,5		64,3	8,0	22,2	33,5
BAP-FFV2020	20 x 20	64,3	12	26,0	33,5		64,3	12,0	26,0	33,5
BAP-FFV2626	26 x 26	67,8	15	32,3	37,0		67,8	15,0	32,3	37,0
BAP-FFV3232	32 x 32	78,5	20	38,5	36,5		78,5	20,0	38,5	36,5

## Henco Full Flow Valve

Roestvrij staal | Binnendraad × Pers

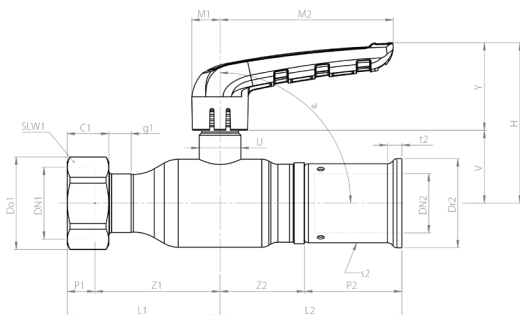


Artikel Code	Maatvoering	L1	DN1	Dr1	Z1	SLW1	L2	DN2	Dr2	Z2
BAP-FFV1604	16 x 1/2"	46,2	1/2" (DN10)	30,0	27,0	27,0	64,3	8,0	22,2	33,5
BAP-FFV1805	18 x 3/4"	51,5	3/4" (DN10)	35,0	27,0	32,0	64,3	10,0	24,2	33,5
BAP-FFV2005	20 x 3/4"	51,5	3/4" (DN10)	35,0	27,0	32,0	64,3	12,0	26,0	33,5
BAP-FFV2605	26 x 3/4"	51,5	3/4" (DN15)	36,0	30,5	32,0	67,8	15,0	32,3	37,0
BAP-FFV2606	26 x 1"	58,5	1" (DN15)	45,0	30,5	41,0	67,8	15,0	32,3	37,0
BAP-FFV3207	32 x 1 1/4"	61	1 1/4" (DN20)	55,0	30,0	50,0	78,5	20,0	38,5	36,5
2050001000-0100	DN50	2" x 54	59	54	76.1	65.25	119.3	96.0	113.0	113.0



## Henco Full Flow Valve

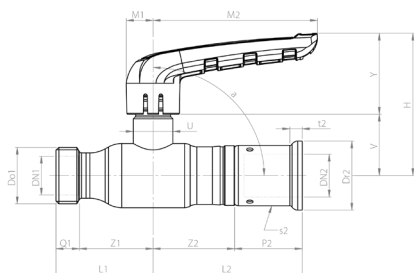
Roestvrij staal | Wartelmoer x Pers



Artikel Code	Maatvoering	L1	DN1	Dr1	Z1	SLW1	L2	DN2	Dr2	Z2				
BAP-FFV16Z05	16 x 3/4"	52,5	3/4" (DN10)	35,0	45,0	32,0	64,3	8,0	22,2	33,5				
BAP-FFV20Z05	20 x 3/4"	52,5	3/4" (DN10)	35,0	45,0	32,0	64,3	12,0	26,0	33,5				
BAP-FFV26Z05	26 x 3/4"	56,0	3/4" (DN15)	35,0	48,5	32,0	67,8	15,0	32,3	37,0				
BAP-FFV26Z06	26 x 1"	58,0	1" (DN15)	40,0	48,5	36,0	67,8	15,0	32,3	37,0				
BAP-FFV32Z06	32 x 1"	66,0	1" (DN20)	40,0	56,4	36,0	78,5	20,0	38,5	36,5				

## Henco Full Flow Valve

Roestvrij staal | Euroconus (EK) x Pers



Artikel Code	Maatvoering	L1	DN1	Dr1	Z1	SLW1	L2	DN2	Dr2	Z2				
BAP-FFV1605EK	16 x 3/4"	40,7	16	26,4	27,0	-	64,3	8,0	22,2	33,5				
BAP-FFV2005EK	20 x 3/4"	40,7	16	26,4	27,0	-	64,3	12,0	26,0	33,5				
BAP-FFV2605EK	26 x 3/4"	44,2	16	26,4	30,5	-	67,8	15,0	32,3	37,0				



WE CARE TO CONNECT